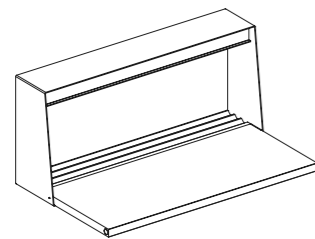
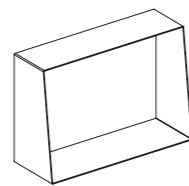


HELLA

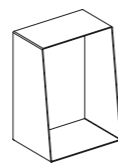
E-ggs Design



MODULE 90 cm
MODULO 90 cm - MODUL 90 cm



MODULE 60 cm
MODULO 60 cm - MODUL 60 cm



MODULE 30 cm
MODULO 30 cm - MODUL 30 cm

COLORS AND MATERIALS

COLORI E MATERIALI - COULEURS ET MATÉRIAUX

TOP

PIANO - BUREAU

Table top is available in ashwood, oakwood, dark oakwood or walnut.

Il piano è disponibile in finitura frassino, rovere, rovere scuro o noce.

Le plateau de table est disponible en frêne, chêne, chêne foncé ou noyer.



ashwood
frassino
frêne

oakwood
rovere
chêne

dark oakwood
rovere scuro
chêne foncé

walnut
noce
noyer

ALUMINUM FRAME

STRUTTURA IN ALLUMINIO - STRUCTURE EN ALUMINIUM



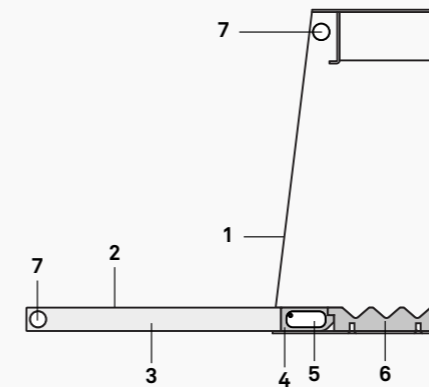
Click on the icon to see the standard RAL finishings for the steel bases on the dedicated page. Customized RAL colors finishings are available upon request.

Clicca sull'icona per vedere le finiture RAL standard delle basi in acciaio sulla pagina dedicata. Su richiesta sono disponibili colorazioni customizzate su altre tinte RAL.

Cliquez sur l'icône pour voir les finitions RAL standard des bases en acier sur la page dédiée. Des couleurs RAL personnalisées sont disponibles sur demande.

TECHNICAL FEATURES

SPECIFICHE TECNICHE - SPÉCIFICATIONS TECHNIQUES



- 1. Laser cut aluminum**
Alluminio tagliato a laser
Aluminium coupé au laser
- 2. Veneered top cover**
Copertura piano impiallacciato
Couvercle supérieur plaqué
- 3. Shelf section in MDF**
Sezione ripiano in MDF
Section étagère en MDF
- 4. Shelf section in solid wood**
Sezione ripiano in legno massello
Section étagère en bois massif
- 5. Teflon rotation support**
Supporto di rotazione in teflon
Support de rotation en teflon
- 6. Solid wood top with slots for devices**
Piano zigrinato in legno massello per alloggiamento device
Plateau en bois massif avec fraiseage
- 7. Magnet closing lock**
Supporto chiusura magnetico
Support de fermeture magnétique

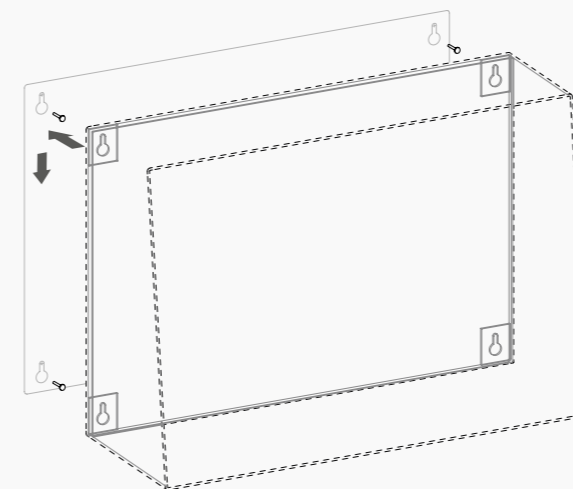
Shelf made of 3mm laser cut and varnished aluminium. Folding top in solid wood and veneered MDF, ashwood, oakwood, dark oakwood and walnut finish, equipped with Teflon rotation supports and magnetic closing system. Integrated led lighting with touch switch control. 2 slots for power outlet, usb recharge and bluetooth speaker.

Mensola realizzata in alluminio 3mm tagliato a laser e verniciato. Piano ribaltabile in legno massello e MDF, finitura frassino, rovere, rovere scuro e noce, dotato di supporti rotazione in teflon, e sistema magnetico di fissaggio. Illuminazione a led integrata con sistema accensione touch. 2 slot per presa di alimentazione, ricarica usb o speaker bluetooth.

Bureau au mur et étagères réalisées en aluminium 3mm coupé au laser et vernis. Bureau pivotant en bois massif et MDF, finition frêne, chêne, chêne foncé et noyer, avec supports de rotation en téflon, et système de fermeture magnétique. Lampe à LED intégrée avec allumage «touch». 2 emplacements pour prise de courant, recharge usb et haut-parleur bluetooth.

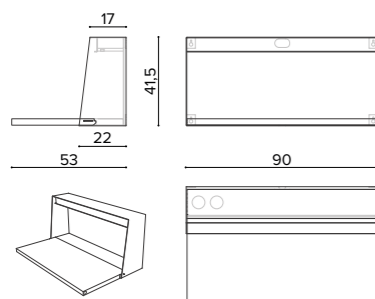
WALL FIXING SYSTEM

SISTEMA DI FISSAGGIO A MURO - SYSTEME DE MONTAGE AU MUR



HE T090

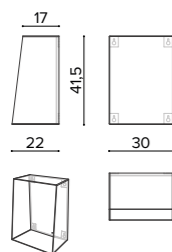
90 cm desktop module
modulo scrivania da 90 cm
modul bureau au mur 90 cm



kg 20 mc 0,1

HE 1030

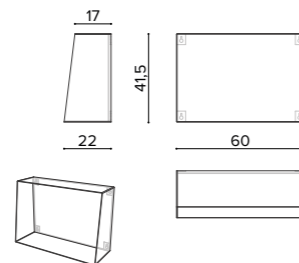
30 cm module
modulo da 30 cm
modul étagère 30 cm



kg 4 mc 0,035

HE 1060

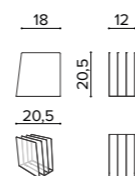
60 cm module
modulo da 60 cm
modul étagère 60 cm



kg 6 mc 0,068

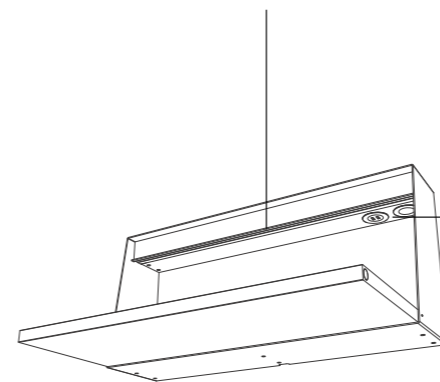
HE B000

books holder
ferma libri
support livres



HE LE90

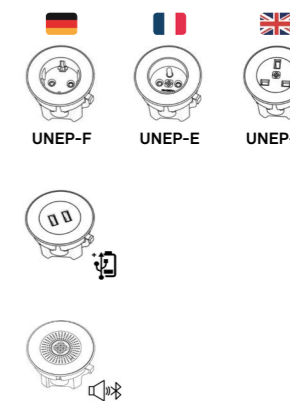
3000K led lighting for HE T090, with 1,5mt wire
illuminazione led 3000K per HE T090, con 1,5mt di cavo
éclairage LED 3000K pour HE T090, avec 1,5mt de câble



HE T090 ACCESSORIES

Single accessories can be added separately, with a maximum of 2 units, with 1,5mt wire

I singoli accessori possono essere aggiunti separatamente con un massimo di due unità, con 1,5mt di cavo
Les accessoires peuvent être installés singulièrement, avec un maximum de 2 prises, avec 1,5mt de câble



UPHOLSTERY CATEGORIES

CATEGORIE RIVESTIMENTI - CATÉGORIES DE TISSUS D'AMEUBLEMENT

| | | | |
|----|-----------------------|-----------------------------|-------------------------------------------------------------------------------------------------------------------------------------------------------------------------------------------------------|
| S | camira | GRAVITY | 76% Polyester, 24% Recycled Polyester, non metallic dyestuffs 76% Poliestere, 24% Poliestere riciclato, coloranti non metallici 76% Polyester, 24% Polyester recyclé, colorants non métalliques |
| | FIDIVI | LASER N | 100% Polyester Trevira CS 100% Poliestere Trevira CS - 100% Polyester Trevira CS |
| | FIDIVI | ONE | 100% Recycled polyester 100% Poliestere riciclato - 100% Polyester recyclé |
| T | FIDIVI | MAYA | 100% Polyester Trevira CS 100% Poliestere Trevira CS - 100% Polyester Trevira CS |
| | FIDIVI | INCAS | 100% Polyester Trevira CS 100% Poliestere Trevira CS - 100% Polyester Trevira CS |
| | FIDIVI | LASER J & J FLASH | 100% Polyester Trevira CS 100% Poliestere Trevira CS - 100% Polyester Trevira CS |
| M | kvadrat | FIELD 2 | 100% Polyester Trevira CS 100% Poliestere Trevira CS - 100% Polyester Trevira CS |
| | FIDIVI | CORTE | 100% Polyester Trevira CS 100% Poliestere Trevira CS - 100% Polyester Trevira CS |
| | camira | MAIN LINE FLAX | 70% Virgin Wool, 30% Flax 70% Lana Vergine, 30% Lino - 70% Laine vierge, 30% Lin |
| | SPRADLING® | VALENCIA | Vinyl / Urethane Topcoat Finitura in vinile / uretano - Revêtement de finition vinyle / uréthane |
| F | camira | SYNERGY | 95% Virgin Wool, 5% Polyamide 95% Lana Vergine, 5% Poliammide - 95% Laine vierge, 5% Polyamide |
| | kvadrat | REMIX 3 | 90% New wool (worsted), 10% Nylon 90% Lana vergine (pettinata), 10% Nylon - 90% Laine vierge (peignée), 10% Nylon |
| L | maharam | MERIT | 76% Recycled polyester, 24% Polyester 76% Poliestere riciclato, 24% Poliestere - 76% Polyester recyclé, 24% Polyester |
| | kvadrat | MEMORY 2 | 100% Polyester Trevira CS 100% Poliestere Trevira CS - 100% Polyester Trevira CS |
| | kvadrat | COLLINE 2 | 75% New wool (worsted), 17% Acrylic, 8% Nylon 75% Lana vergine (pettinata), 17% Acrilico, 8% Nylon 75% Laine vierge (peignée), 17% Acrilico, 8% Nylon |
| P | DANI | PANAMA GENUINE LEATHER | Chrome tanned european bovine raw hides Pelle bovina europea ai sali di cromo - Cuir de bovin européenne avec sels de chrome |
| PX | FEBRIK kvadrat | UNIFORM MELANGE | European bovine leather, full grain Pelle pieno fiore, bovina europea - Cuir de bovin européen, pleine fleur |
| | elmo | BALTIQUE FULL GRAIN LEATHER | European bovine leather Pelle bovina europea - Cuir de bovin européen |

OUTDOOR UPHOLSTERY CATEGORIES

CATEGORIE RIVESTIMENTI OUTDOOR - CATÉGORIES DE TISSUS D'AMEUBLEMENT OUTDOOR

| | | | |
|---|-----------------------------------------------|--------|------------------------------------------------------------------------------------------------------|
| M | SPRADLING® | MAGLIA | Vinyl / Urethane Topcoat Finitura in vinile / uretano - Revêtement de finition vinyle / uréthaneD |
| F | DELIUS WORLD OF TEXTILES SINCE 1722 | GOA | 100% Polyolefinic FR 100% Poliolefinico FR - 100% Polyoléfinique FR |
| | DELIUS WORLD OF TEXTILES SINCE 1722 | TONGA | 100% Polyolefinic FR 100% Poliolefinico FR - 100% Polyoléfinique FR |
| L | DELIUS WORLD OF TEXTILES SINCE 1722 | ARUBA | 100% Polyolefinic FR 100% Poliolefinico FR - 100% Polyoléfinique FR |
| | DELIUS WORLD OF TEXTILES SINCE 1722 | BALI | 100% Polyolefinic FR 100% Poliolefinico FR - 100% Polyoléfinique FR |
| | DELIUS WORLD OF TEXTILES SINCE 1722 | HAITI | 100% Polyolefinic FR 100% Poliolefinico FR - 100% Polyoléfinique FR |

OUTDOOR USE AND MAINTENANCE

USO E MANUTENZIONE PER L'OUTDOOR - UTILISATION ET MAINTENANCE POUR L'EXTÉRIUR

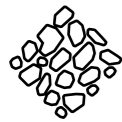


STEEL
METALLO/MÉTAL

Steel is used in the manufacture of metal products. This material galvanised and powder-coated, is ideal for outdoor use. Regarding products intended for seaside locations we recommend cleaning on a quarterly basis, with a cloth using water or mild detergents. During the winter period we recommend storing the furniture in closed, dry rooms in order to prevent condensation. In fact, although our products are suitable for outdoor use, during colder months the products should be stored in a closed, dry place in order to prevent moisture and seasonal frosts from affecting the finish.

Nella realizzazione dei prodotti metallici viene impiegato l'acciaio, il quale in seguito al processo di zincatura e di verniciatura a polveri, risulta ideale per l'utilizzo outdoor. Durante il periodo invernale consigliamo di conservare gli arredi in luoghi chiusi ed asciutti per evitare la formazione di condensa. Per i prodotti destinati a località marittime consigliamo con cadenza trimestrale una pulizia con un panno utilizzando acqua o detersivi non aggressivi. Nonostante i nostri prodotti siano adatti all'ambiente esterno, durante il periodo invernale è consigliato il ricovero dei prodotti in un luogo chiuso ed asciutto. In modo da evitare che l'umidità unita alle gelate stagionali possa in qualche modo intaccare le finiture.

L'acier est la matière première utilisée dans la fabrication de ces produits métalliques qui, après un processus de galvanisation et un revêtement de finition par poudre, sont idéaux pour une utilisation en extérieur. Pour les produits destinés à être utilisés en bord de mer, nous recommandons un nettoyage trimestriel avec un chiffon utilisant de l'eau ou des détergents doux. Bien que nos produits soient adaptés à un usage extérieur, nous recommandons de les stocker dans un endroit fermé et sec pendant l'hiver; ceci afin d'éviter que l'humidité combinée aux gelées saisonnières n'affecte d'une manière ou d'une autre les finitions.



STONE
PIETRA/PIERRE

The stone tops are made of Marble or Quarella and they are ideal for the outdoor environment. Use a soft cloth with just water for daily cleaning. Avoid the use of aggressive abrasive sponges or steel wool pads. The furnishings made of stone such as marble and Quarella, during the first week of use will undergo a slight dulling due to contact with external elements. This is a natural phenomenon which does not affect the quality of the material. When the furniture is placed in seaside locations or swimming pools, cleaning with fresh water on a quarterly basis is recommended in order to avoid water corrosion due to salt build-up or chlorosis. Although our products are suitable for outdoor use, during colder months the products should be stored in a closed, dry place in order to prevent moisture and seasonal frosts from affecting the finish.

Materiale composito autoportante adatto all'ambiente Outdoor. Utilizzare un panno morbido con sola acqua per la pulizia quotidiana. In caso di necessità utilizzare detersivi non aggressivi. Evitare l'impiego di spugne abrasive o pagliette in acciaio. Nel caso di collocamento degli arredi in località marittime o piscine, si consiglia una pulizia trimestrale utilizzando acqua dolce per evitare principi di corrosione dovuti ad accumuli salini o clorosi. Nonostante i nostri prodotti siano adatti all'ambiente esterno, durante il periodo invernale è consigliato il ricovero dei prodotti in un luogo chiuso ed asciutto. In modo da evitare che l'umidità unita alle gelate stagionali possa in qualche modo intaccare le finiture.

Les dessus en pierre sont en marbre ou en quarella, idéaux pour une utilisation en extérieur. Utilisez un chiffon doux avec de l'eau uniquement pour le nettoyage quotidien. Évitez d'utiliser des détergents agressifs, des éponges abrasives ou des tampons de laine d'acier. Les meubles en pierre tels que le marbre et la Quarella, pendant la première semaine, subissent un léger ternissement dû au contact avec les éléments extérieurs. Il s'agit d'un phénomène naturel, qui n'affecte pas la qualité du matériau. Si le meuble est placé dans des stations balnéaires ou des piscines, nous recommandons un nettoyage trimestriel à l'eau douce pour éviter la corrosion due à l'accumulation de sel ou à la chlorose. Bien que nos produits conviennent à une utilisation en extérieur, il est recommandé, pendant la période hivernale, de stocker les produits dans un endroit fermé et sec, afin d'éviter que l'humidité combinée aux gelées saisonnières n'affecte d'une manière ou d'une autre la finition.



FABRICS
PIETRA/TISSU

The fabrics used are naturally resistant to climatic elements, UV-resistant and anti-microbial. After heavy rainfall it is recommended to remove the cushions for quick drying and in order to prevent condensation. When the furniture is placed in seaside locations or swimming pools, cleaning with fresh water on a quarterly basis is recommended in order to avoid water corrosion due to salt build-up or chlorosis. Although our products are suitable for outdoor use, during colder months the products should be stored in a closed, dry place in order to prevent moisture and seasonal frosts from affecting the finish.

I tessuti impiegati sono naturalmente resistenti agli elementi climatici, resistenti ai raggi UV ed anti-microbici. A seguito di forti precipitazioni è consigliato rimuovere i cuscini per un'asciugatura rapida e prevenire la formazione di condensa. Nel caso di collocamento degli arredi in località marittime o piscine, si consiglia una pulizia trimestrale utilizzando acqua dolce per evitare principi di corrosione dovuti ad accumuli salini o clorosi. Nonostante i nostri prodotti siano adatti all'ambiente esterno, durante il periodo invernale è consigliato il ricovero dei prodotti in un luogo chiuso ed asciutto. In modo da evitare che l'umidità unita alle gelate stagionali possa in qualche modo intaccare le finiture.

Les tissus utilisés sont naturellement résistants aux éléments climatiques, résistants aux UV et antimicrobiens. Après de fortes pluies, il est toutefois conseillé de retirer les coussins pour un séchage rapide et pour éviter la formation de condensation. Si le mobilier est placé dans des stations balnéaires ou des piscines, nous recommandons un nettoyage trimestriel à l'eau douce pour éviter la corrosion due à l'accumulation de sel ou de chlore. Bien que nos produits soient adaptés à une utilisation en extérieur, il est recommandé de les stocker dans un endroit fermé et sec pendant la période hivernale, afin d'éviter que l'humidité combinée aux gelées saisonnières n'affecte d'une manière ou d'une autre les finitions.



HPL
HPL/HPL

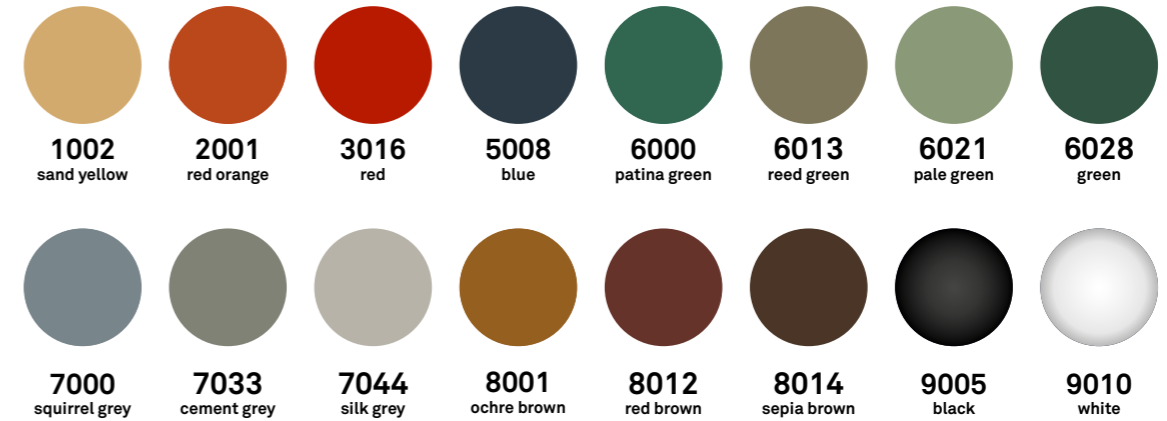
Self-supporting composite material suitable for outdoor environment. Use a soft cloth with water only for daily cleaning. If necessary, use non-aggressive detergents. Please avoid using abrasive sponges or steel wool pads. When the furniture is placed in seaside locations or swimming pools, cleaning with fresh water on a quarterly basis is recommended in order to avoid water corrosion due to salt build-up or chlorosis. Although our products are suitable for outdoor use, during colder months the products should be stored in a closed, dry place in order to prevent moisture and seasonal frosts from affecting the finish.

Materiale composito autoportante adatto all'ambiente Outdoor. Utilizzare un panno morbido con sola acqua per la pulizia quotidiana. In caso di necessità utilizzare detersivi non aggressivi. Evitare l'impiego di spugne abrasive o pagliette in acciaio. Nel caso di collocamento degli arredi in località marittime o piscine, si consiglia una pulizia trimestrale utilizzando acqua dolce per evitare principi di corrosione dovuti ad accumuli salini o clorosi. Nonostante i nostri prodotti siano adatti all'ambiente esterno, durante il periodo invernale è consigliato il ricovero dei prodotti in un luogo chiuso ed asciutto. In modo da evitare che l'umidità unita alle gelate stagionali possa in qualche modo intaccare le finiture.

Matériau composite autoportant adapté à un usage extérieur. Utilisez un chiffon doux avec de l'eau uniquement pour le nettoyage quotidien. Si nécessaire, utilisez des détergents non agressifs. Évitez d'utiliser des éponges abrasives ou des tampons de laine d'acier. Si le mobilier doit être installé dans des stations balnéaires ou des piscines, nous recommandons un nettoyage trimestriel à l'eau douce pour éviter la corrosion due au sel ou au chlore. Bien que nos produits conviennent à une utilisation en extérieur, il est recommandé, pendant la période hivernale, de stocker les produits dans un endroit fermé et sec, afin d'éviter que l'humidité combinée aux gelées saisonnières n'affecte d'une manière ou d'une autre les finitions.

STANDARD STEEL RAL COLORS

COLORI RAL STANDARD PER ACCIAIO - COULEURS RAL STANDARD POUR L'ACIER



The standard finishings for the steel elements are the RAL shown. Customized RAL colors finishings are available upon request.

Le finiture standard degli elementi in acciaio sono i RAL mostrati. Su richiesta sono disponibili colorazioni customizzate su altre tinte RAL.

Les finitions standard des éléments en acier sont le RAL illustré. Des couleurs RAL personnalisées sont disponibles sur demande.



CUSTOM

COLOR SWATCHES AND TECH INFO

CAMPIONI COLORI E INFO TECNICHE - ÉCHANTILLONS DE COULEURS ET INFOS TECHNIQUES

DOWNLOAD

Click on the image above to download the color swatches and technical informations

Clicca sull'immagine per scaricare il pdf dei campioni colori e specifiche tecniche

Cliquez sur l'image ci-dessus pour télécharger les échantillons de couleurs et les informations techniques

