

# Sinto

## reception desk

**PL |** Projektując ladę recepcyjną Sinto, nasz zespół projektowy stawiał nacisk na reprezentacyjność i uniwersalność formy. Charakteryzuje się ona przede wszystkim mocnymi geometrycznymi kształtami, które zostaną zauważone w każdym wnętrzu. Front lady intryguje nie tylko dzięki wykorzystaniu wysokiej klasy materiałów, ale również przez możliwość zastosowania światła LED. Dzięki kompaktowym wymiarom, lada Sinto doskonale prezentuje się zarówno w dużych, jak i mniejszych przestrzeniach.

**EN |** When designing Sinto, our design team was focused on representativeness and monumentalism of its form. It is characterized by strong geometric shapes, that attract looks and add character to interior. It all makes product that can meet expectations of even the most demanding users. Front of the counter surprises not only by high quality materials, but also by addition of subtle light. Compact dimensions make it possible to fit Sinto into both spacious, as well as smaller interiors.

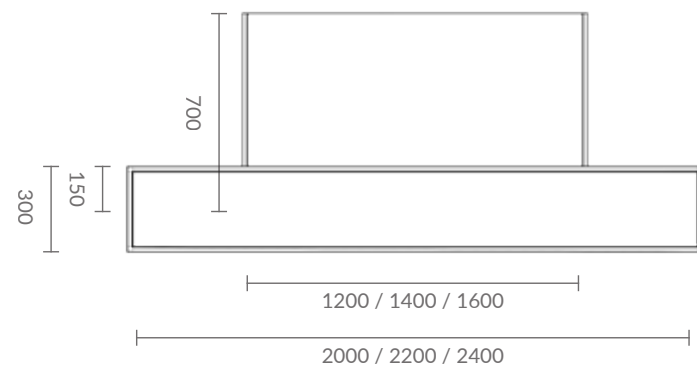
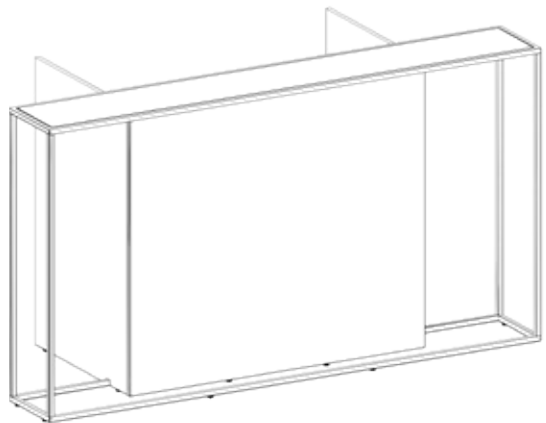
**DE |** Bei der Gestaltung der Sinto-Theken, hat unser Designteam Wert auf Repräsentativität und Monumentalität der Form gelegt. Es zeichnet sich vor allem durch starke geometrische Formen aus, die dem Innenraum Charakter verleihen und nicht unbemerkt bleiben. Die Vorderseite der Theke fasziniert nicht nur durch die Verwendung hochwertiger Materialien, sondern auch durch die Verwendung von LED-Licht. Dank seiner kompakten Abmessungen präsentiert sich der Sinto-Theke sowohl auf großen als auch auf kleinen Flächen perfekt.





# Sinto

H = 1100





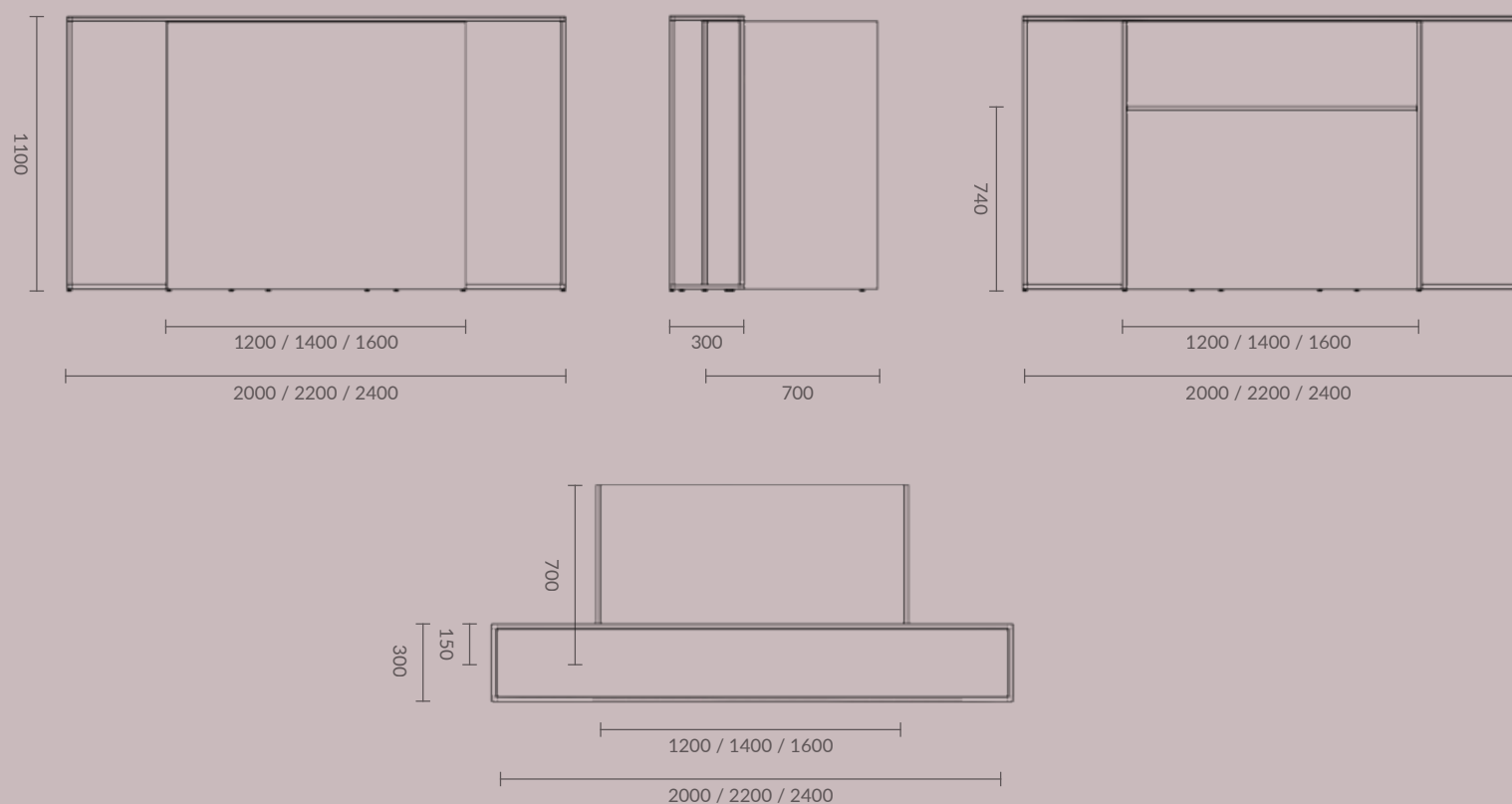
*Sinto*  
reception desk

*It attracts.  
Especially looks.*

# Sinto

## reception desk

Wymiary / Dimensions / Größe



Model / Model / Modelle

