

# Axer

## reception desk

**PL |** Lady Axer tworzą przestrzenie niepowtarzalne oraz nowoczesne w swojej prostocie. Subtelny napis ze stali polerowanej podkreśla elegancję wnętrza oraz pokazuje wyraźny komunikat, gwarantując w ten sposób atmosferę gościnności i pozytywny odbiór biura. Możliwość dobrania nadstawki, to elastyczne rozwiązanie, które oferuje szeroki zakres konfiguracji produktu, zarówno pod względem jej montażu jak również wyboru dekorów. Lada mimo swojej prostoty idealnie spełnia wszystkie funkcjonalne potrzeby, a jej geometryczna forma i minimalizm są doskonałym wykończeniem wnętrza.

**EN |** Axer reception counters help to create modern and unique interiors. Subtle inscription made from polished steel emphasizes elegance of the piece and gives clear statement. At the same time, it guarantees welcoming atmosphere and positive perception of the office. Two different worktops to choose from, allow several different configurations, making it also an element contrasting with the rest of the furniture. Even though Axer is simple in design, it meets all functional needs of even most demanding users. It's geometric and minimalistic form is a perfect highlight of every space.

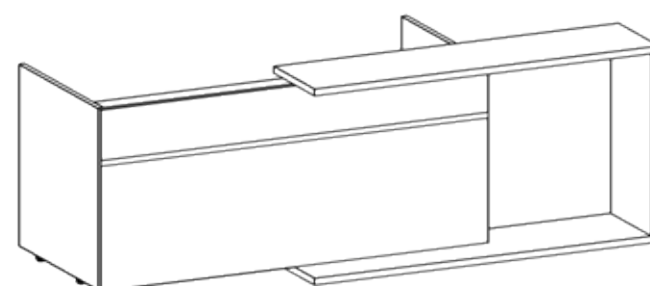
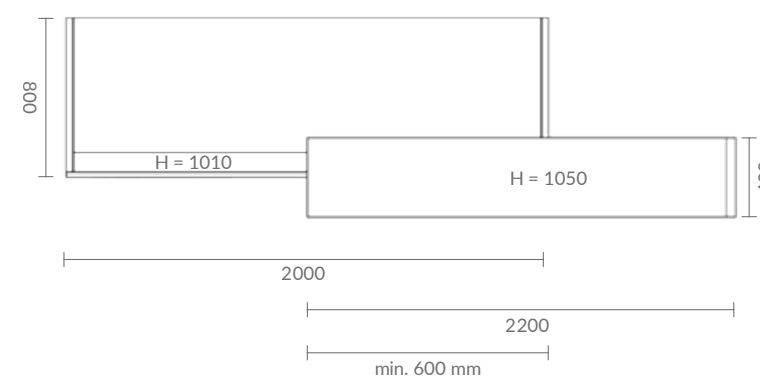
**DE |** Die Axer-Theken bilden moderne und einzigartige Räume. Die feine Inschrift aus poliertem Stahl unterstreicht die Eleganz des Innenraums und gibt eine klare Botschaft ab, wodurch die Atmosphäre der Gastfreundschaft und der positiven Rezeption des Büros garantiert wird. Die Möglichkeit, einen Ausfatz auszuwählen, ist eine flexible Lösung, die eine breite Palette an Produktkonfigurationen und -personalisierungen bietet, sowohl in Bezug auf die Montage als auch in Bezug auf die Auswahl der Dekore. Trotz die Formeinfachheit, erfüllt diese Theke perfekt alle funktionalen Anforderungen, und seine geometrische Form und Minimalismus sind die perfekte Bekrönung des Innenraums.





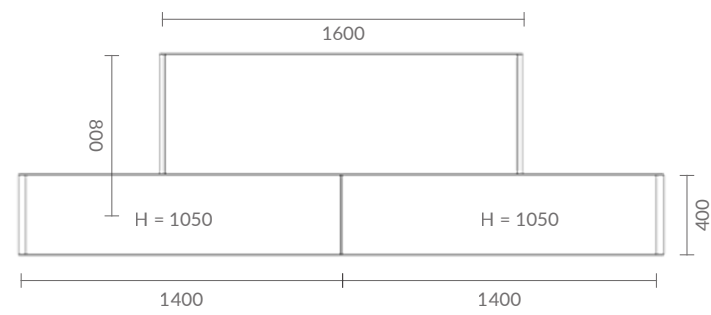
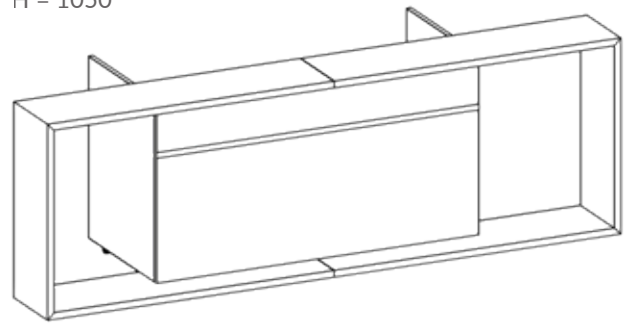
## Axer U

H = 1050



# Axer 2x U

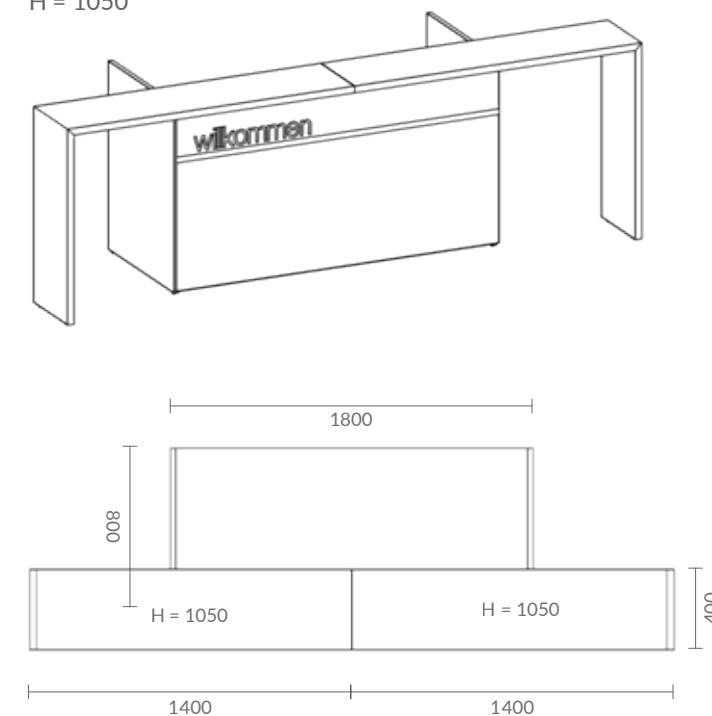
H = 1050





## Axer 2x L

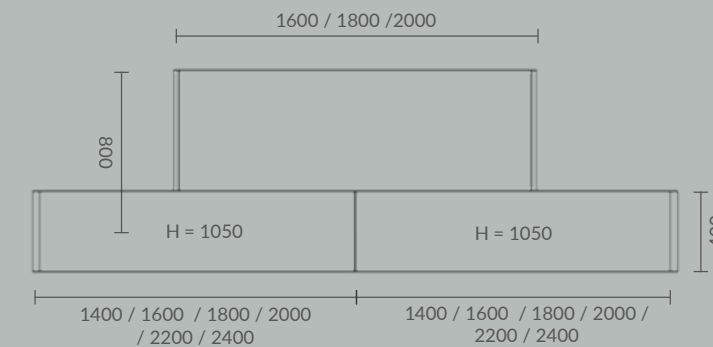
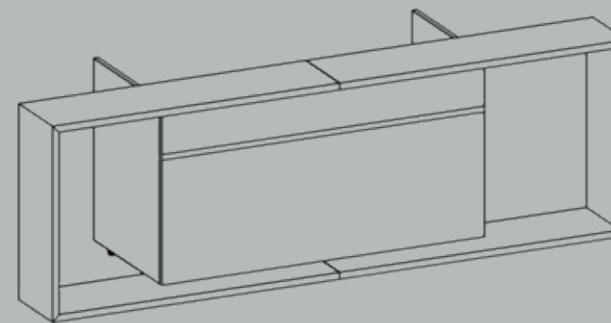
H = 1050



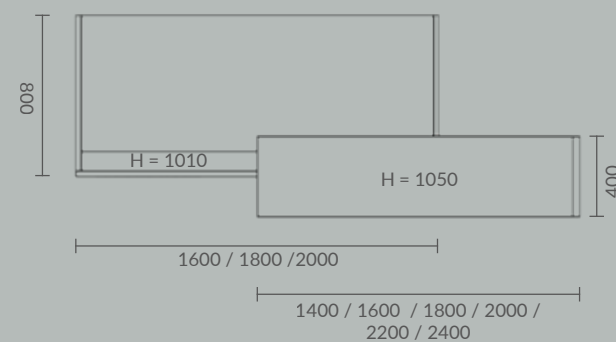
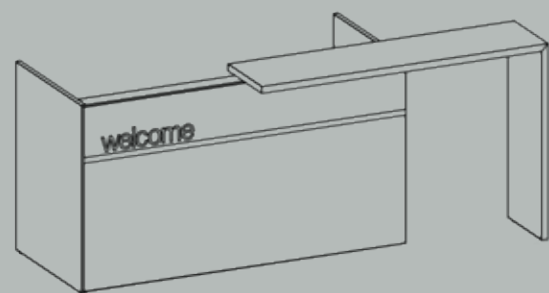
# Axer

## reception desk

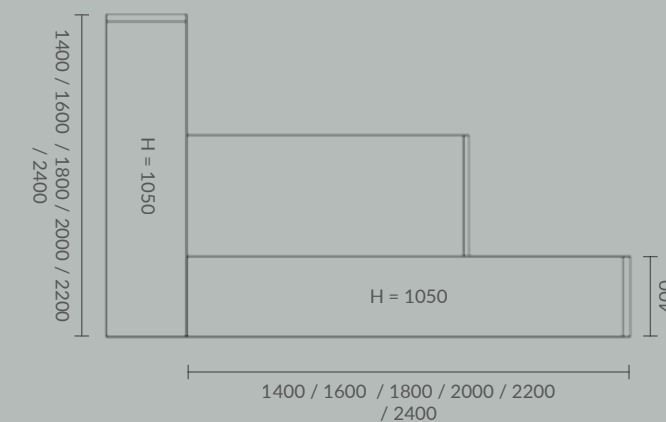
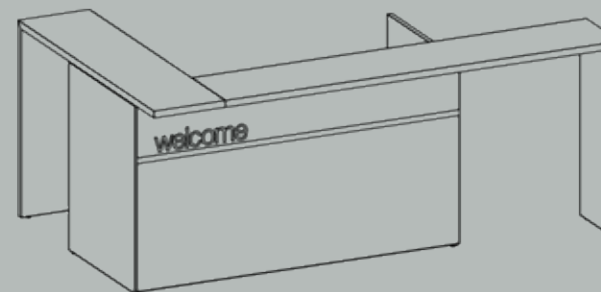
Axer 2xU



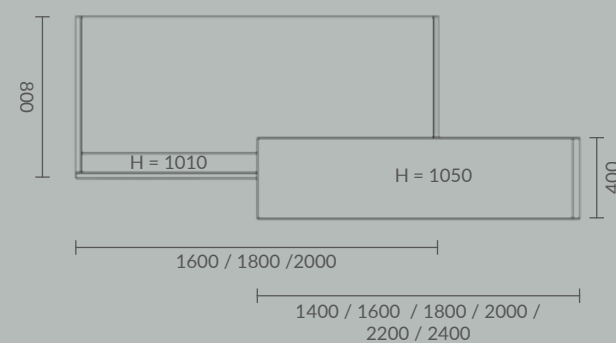
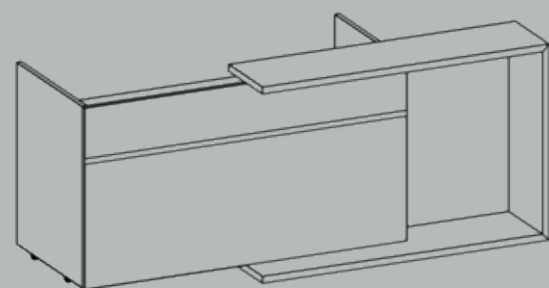
Axer L



Axer 2xL



Axer U

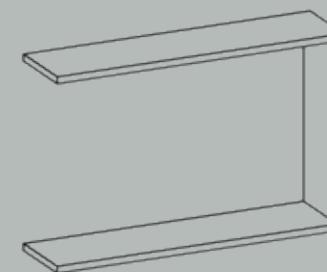


### Elements

U Type

H = 1050

- 1400 x 400
- 1600 x 400
- 1800 x 400
- 2000 x 400
- 2200 x 400
- 2400 x 400

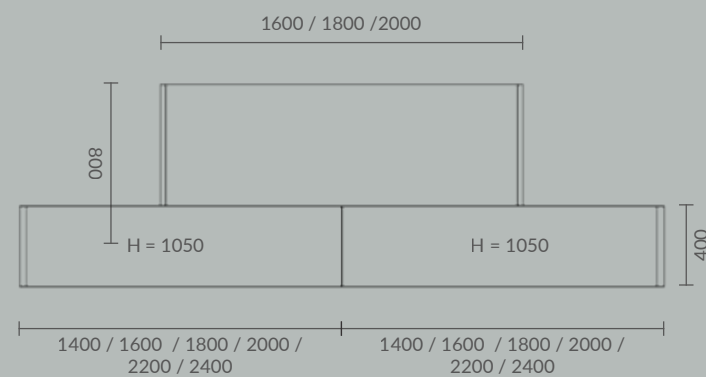
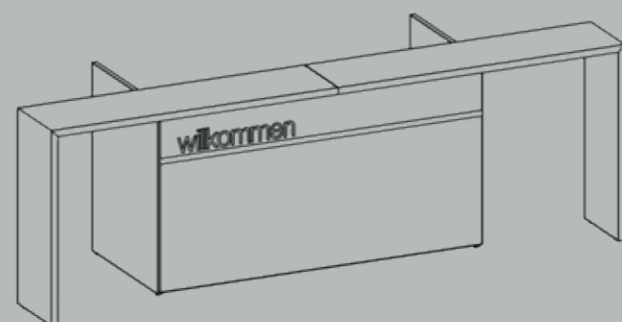


H = 1010

- 1600 x 800
- 1800 x 800
- 2000 x 800



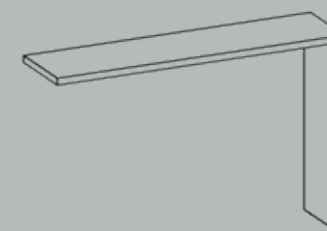
Axer 2xL



L Type

H = 1050

- 1400 x 400
- 1600 x 400
- 1800 x 400
- 2000 x 400
- 2200 x 400
- 2400 x 400



H = 1010

- 1600 x 800
- 1800 x 800
- 2000 x 800

