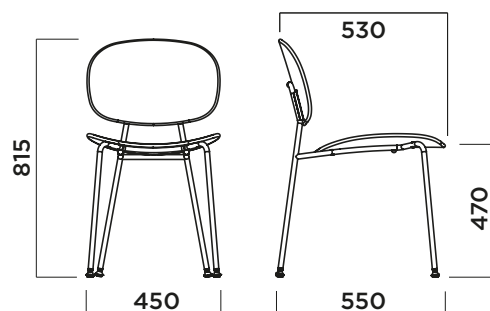


TONDINA 4 legs

5041-4LGW

Design Favaretto&Partners



FRAME

TELAIO
BASTIDOR

Round tube diameter 16 mm, thickness 2 mm, accordingly Uni En 10305-3.

Struttura in tubo tondo diametro 16 mm, spessore 2 mm, secondo norma UNI EN10305-3.

Tubo redondo de 16 mm de diámetro, 2 mm de espesor, conforme a la norma UNI EN 10305-3.



30



31



01



13



15



14

SEAT AND BACKREST

SEDUTA E SCHIENALE
ASIENTO Y RESPALDO



ROVAN



ROTA28



ROTA04

FINISHING

FINITURA
ACABADO

Painted frame with epoxy-polyester powder with average thickness of 50 μ . Chrome plated frame with average thickness of 5 μ .

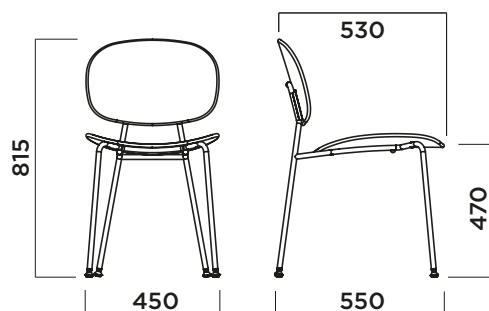
Telaio verniciato con polveri epossi-poliestere spessore medio di 50 μ . Telaio cromato con spessore medio 5 μ .

Bastidor con recubrimiento en polvo epoxi-poliéster con 50 μ de espesor medio. Bastidor cromado con 5 μ de espesor medio

TONDINA 4 legs upholstered

5041-4LGT

Design Favaretto&Partners



FRAME

TELAIO
BASTIDOR

Round tube diameter 16 mm, thickness 2 mm, accordingly Uni En 10305-3.

Struttura in tubo tondo diametro 16 mm, spessore 2 mm, secondo norma UNI EN10305-3.

Tubo redondo de 16 mm de diámetro, 2 mm de espesor, conforme a la norma UNI EN 10305-3.



30



31



01



13



15



14

SEAT AND BACKREST

SEDUTA E SCHIENALE
ASIENTO Y RESPALDO



ROVAN



ROTA28



ROTA04

UPHOLSTERY

TAPPEZZERIA
TAPIZADOS

- A Space
- B Eco Leather
- C Step, Step Melange, Nuvole, Norfolk
- D Reflect , Revive , Rolla
- E Field, Oceanic , Yoredale
- F Steelcut Quartet, Canvas2
- G Divina Melange, Harald, Fiord
- H Full Leather

FINISHING

FINITURA
ACABADO

Painted frame with epoxy-polyester powder with average thickness of 50 μ. Chrome plated frame with average thickness of 5 μ.

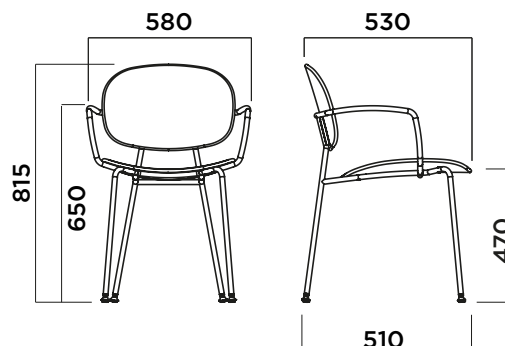
Telaio verniciato con polveri epossipoliesteri spessore medio di 50 μ. Telaio cromato con spessore medio 5 μ.

Bastidor con recubrimiento en polvo epoxi-poliéster con 50 μ de espesor medio. Bastidor cromado con 5 μ de espesor medio

TONDINA 4 legs with arms

5041-4LCW

Design Favaretto&Partners



FRAME

TELAIO
BASTIDOR

Round tube diameter 16 mm, thickness 2 mm, accordingly Uni En 10305-3.

Struttura in tubo tondo diametro 16 mm, spessore 2 mm, secondo norma UNI EN10305-3.

Tubo redondo de 16 mm de diámetro, 2 mm de espesor, conforme a la norma UNI EN 10305-3.



30



31



01



13



15



14

SEAT AND BACKREST

SEDUTA E SCHIENALE
ASIENTO Y RESPALDO



ROVAN



ROTA28



ROTA04

FINISHING

FINITURA
ACABADO

Painted frame with epoxy-polyester powder with average thickness of 50 μ . Chrome plated frame with average thickness of 5 μ .

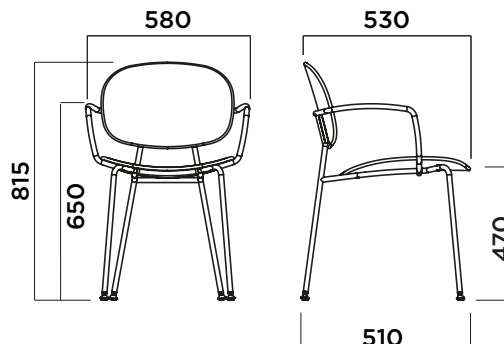
Telaio verniciato con polveri epossi-poliéster spessore medio di 50 μ . Telaio cromato con spessore medio 5 μ .

Bastidor con recubrimiento en polvo eposi-poliéster con 50 μ de espesor medio. Bastidor cromado con 5 μ de espesor medio

TONDINA 4 legs with arms upholstered

5041-4LCT

Design Favaretto&Partners



FRAME

TELAIO
BASTIDOR

Round tube diameter 16 mm, thickness 2 mm, accordingly Uni En 10305-3
 Tubo tondo di diametro 16 mm, spessore 2mm, prodotto secondo norma Uni En 10305-3
 Tubo redondo de 16 mm de diámetro, 2 mm de espesor, conforme a la norma UNI EN 10305-3.



30 **31** **01** **13** **15** **14**

SEAT AND BACKREST

SEDUTA E SCHIENALE
ASIENTO Y RESPALDO



ROVAN **ROTA28** **ROTA04**

UPHOLSTERY

TAPPEZZERIA
TAPIZADOS

- A** Space
- B** Eco Leather
- C** Step, Step Melange, Nuvole, Norfolk
- D** Reflect ♻️, Revive ♻️, Rolla
- E** Field, Oceanic ♻️, Yoredale
- F** Steelcut Quartet, Canvas2
- G** Divina Melange, Harald, Fiord
- H** Full Leather

FINISHING

FINITURA
ACABADO

Painted frame with epoxy-polyester powder with average thickness of 50 μ. Chrome plated frame with average thickness of 5 μ.

Telaio verniciato con polveri epossipoliesteri spessore medio di 50 μ. Telaio cromato con spessore medio 5 μ.

Bastidor con recubrimiento en polvo epoxi-poliéster con 50 μ de espesor medio. Bastidor cromado con 5 μ de espesor medio

TONDINA kitchen stool

5041-KSTW

Design Favaretto&Partners



FRAME

TELAIO
BASTIDOR

Round tube diameter 16 mm, thickness 2 mm, accordingly Uni En 10305-3.

Struttura in tubo tondo diametro 16 mm, spessore 2 mm, secondo norma UNI EN10305-3.

Tubo redondo de 16 mm de diámetro, 2 mm de espesor, conforme a la norma UNI EN 10305-3.



30



31



01



13



15



14

SEAT AND BACKREST

SEDUTA E SCHIENALE
ASIENTO Y RESPALDO



ROVAN



ROTA28



ROTA04

FINISHING

FINITURA
ACABADO

Painted frame with epoxy-polyester powder with average thickness of 50 μ . Chrome plated frame with average thickness of 5 μ .

Telaio verniciato con polveri epossi-poliestere spessore medio di 50 μ . Telaio cromato con spessore medio 5 μ .

Bastidor con recubrimiento en polvo epoxi-poliéster con 50 μ de espesor medio. Bastidor cromado con 5 μ de espesor medio

TONDINA kitchen stool upholstered

5041-KSTT

Design Favaretto&Partners



FRAME

TELAIO
BASTIDOR

Round tube diameter 16 mm, thickness 2 mm, accordingly Uni En 10305-3
Tubo tondo di diametro 16 mm, spessore 2mm, prodotto secondo norma Uni En 10305-3
Tubo redondo de 16 mm de diámetro, 2 mm de espesor, conforme a la norma UNI EN 10305-3.



30 **31** **01** **13** **15** **14**

SEAT AND BACKREST

SEDUTA E SCHIENALE
ASIENTO Y RESPALDO



ROVAN **ROTA28** **ROTA04**

UPHOLSTERY

TAPPEZZERIA
TAPIZADOS

A Space
B Eco Leather
C Step, Step Melange, Nuvole, Norfolk
D Reflect ♻️, Revive ♻️, Rolla
E Field, Oceanic ♻️, Yoredale
F Steelcut Quartet, Canvas2
G Divina Melange, Harald, Fiord
H Full Leather

FINISHING

FINITURA
ACABADO

Painted frame with epoxy-polyester powder with average thickness of 50 μ. Chrome plated frame with average thickness of 5 μ.

Telaio verniciato con polveri epossipoliesteri spessore medio di 50 μ. Telaio cromato con spessore medio 5 μ.

Bastidor con recubrimiento en polvo epoxi-poliéster con 50 μ de espesor medio. Bastidor cromado con 5 μ de espesor medio

TONDINA bar stool

5041-BSTW

Design Favaretto&Partners



FRAME

TELAIO
BASTIDOR

Round tube diameter 16 mm, thickness 2 mm, accordingly Uni En 10305-3
 Tubo tondo di diametro 16 mm, spessore 2mm, prodotto secondo norma Uni En 10305-3
 Tubo redondo de 16 mm de diámetro, 2 mm de espesor, conforme a la norma UNI EN 10305-3.



30 31 01 13 15 14

SEAT AND BACKREST

SEDUTA E SCHIENALE
ASIENTO Y RESPALDO



ROVAN ROTA28 ROTA04

FINISHING

FINITURA
ACABADO

Painted frame with epoxy-polyester powder with average thickness of 50 μ. Chrome plated frame with average thickness of 5 μ.

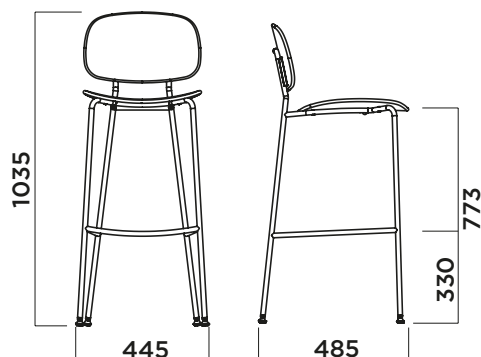
Telaio verniciato con polveri epossi-poliestere spessore medio di 50 μ. Telaio cromato con spessore medio 5 μ.

Bastidor con recubrimiento en polvo epoxi-poliéster con 50 μ de espesor medio. Bastidor cromado con 5 μ de espesor medio

TONDINA bar stool upholstered

5041-BSTT

Design Favaretto&Partners



FRAME

TELAIO
BASTIDOR

Round tube diameter 16 mm, thickness 2 mm, accordingly Uni En 10305-3

Tubo tondo di diametro 16 mm, spessore 2mm, prodotto secondo norma Uni En 10305-3

Tubo redondo de 16 mm de diámetro, 2 mm de espesor, conforme a la norma UNI EN 10305-3.



30



31



01



13



15



14

SEAT AND BACKREST

SEDUTA E SCHIENALE
ASIENTO Y RESPALDO



ROVAN



ROTA28



ROTA04

UPHOLSTERY

TAPPEZZERIA
TAPIZADOS

- A Space
- B Eco Leather
- C Step, Step Melange, Nuvole, Norfolk
- D Reflect , Revive , Rolla
- E Field, Oceanic , Yoredale
- F Steelcut Quartet, Canvas2
- G Divina Melange, Harald, Fiord
- H Full Leather

FINISHING

FINITURA
ACABADO

Painted frame with epoxy-polyester powder with average thickness of 50 μ. Chrome plated frame with average thickness of 5 μ.

Telaio verniciato con polveri epossipoliesteri spessore medio di 50 μ. Telaio cromato con spessore medio 5 μ.

Bastidor con recubrimiento en polvo epoxi-poliéster con 50 μ de espesor medio. Bastidor cromado con 5 μ de espesor medio