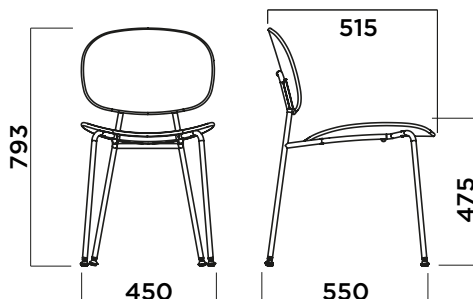


TONDINA POP 4 legs

5043-4LGP / 5043-O4LP

Design Favaretto&Partners



FRAME

TELAIO
BASTIDOR

Round tube diameter 16 mm, thickness 2 mm, accordingly Uni En 10305-3
Tubo tondo di diametro 16 mm, spessore 2mm, prodotto secondo norma Uni En 10305-3
Tubo redondo de 16 mm de diámetro, 2 mm de espesor, conforme a la norma UNI EN 10305-3.



OUTDOOR FRAME

TELAIO OUTDOOR
BASTIDOR PARA
EXTERIORES

Epoxy-polyester powder painted frame for outdoor, average thickness 50 µ.
Telaio per esterno verniciato a polveri epossipoliestere spessore medio 50 µ.
Estructura pintada epoxy para exteriores, espesor medio de 50 µ.



SEAT AND BACKREST

SEDUTA E SCHIENALE
ASIENTO Y RESPALDO

Polypropilene + Talc
Polypropilene + Talc
Polypropilene + Talc



FINISHING

FINITURA
ACABADO

Painted frame with epoxy-polyester powder with average thickness of 50 µ. Chrome plated frame with average thickness of 5 µ
Telaio verniciato con polveri eposi-poliestere spessore medio di 50 µ. Telaio cromato con spessore medio 5 µ.
Bastidor con recubrimiento en polvo epoxi-poliéster con 50 µ de espesor medio. Bastidor cromado con 5 µ de espesor medio

CERTIFICATIONS

CERTIFICAZIONI
CERTIFICADOS



PKG

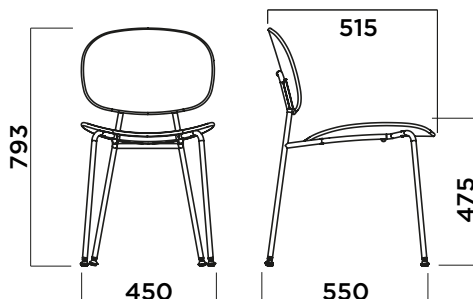
IMBALLO
EMBALAJE

Pkg	A(cm)	B(cm)	h(cm)	MC	PCS	Weight (kg)
	46	62	84	0.24	2	15.2

TONDINA POP 4 legs upholstered

5043-4LGT

Design Favaretto&Partners



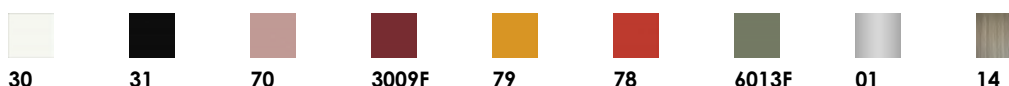
FRAME

TELAIO
BASTIDOR

Round tube diameter 16 mm, thickness 2 mm, accordingly Uni En 10305-3

Tubo tondo di diametro 16 mm, spessore 2mm, prodotto secondo norma Uni En 10305-3

Tubo redondo de 16 mm de diámetro, 2 mm de espesor, conforme a la norma UNI EN 10305-3.



UPHOLSTERY

TAPPEZZERIA
TAPIZADOS

- A Space, Panarea
- B Eco Leather
- C Convert D, Velvety, Step, Step Melange, Nuvole, Norfolk
- D Reflect ♻️, Revive ♻️, Rolla
- E Field, Oceanic ♻️, Yoredale
- F Steelcut Quartet, Canvas2
- G Divina Melange, Harald, Fiord
- H Full Leather

COM Fabric(m) COM Leather(m2)

0,90 1,20

FINISHING

FINITURA
ACABADO

Painted frame with epoxy-polyester powder with average thickness of 50 μ. Chrome plated frame with average thickness of 5 μ

Telaio verniciato con polveri epossipoliesteri spessore medio di 50 μ. Telaio cromato con spessore medio 5 μ.

Bastidor con recubrimiento en polvo epoxi-poliéster con 50 μ de espesor medio. Bastidor cromado con 5 μ de espesor medio

PKG

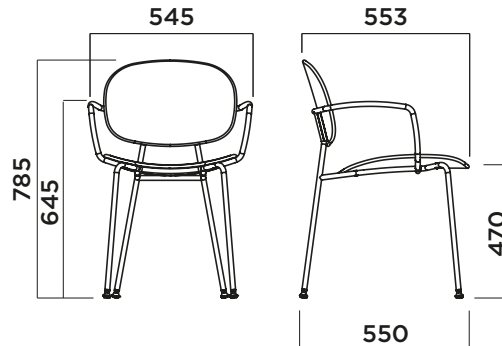
IMBALLO
EMBALAJE

Pkg	A(cm)	B(cm)	h(cm)	MC	PCS	Weight (kg)
46	62	84	0.24	2	15.2	

TONDINA POP 4 legs with arms

5043-4LCP / 5043-OA4P

Design Favaretto&Partners



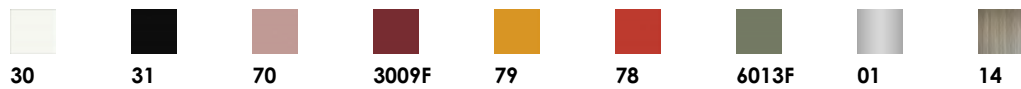
FRAME

TELAIO
BASTIDOR

Round tube diameter 16 mm, thickness 2 mm, accordingly Uni En 10305-3

Tubo tondo di diametro 16 mm, spessore 2mm, prodotto secondo norma Uni En 10305-3

Tubo redondo de 16 mm de diámetro, 2 mm de espesor, conforme a la norma UNI EN 10305-3.



OUTDOOR FRAME

TELAIO OUTDOOR
BASTIDOR PARA
EXTERIORES

Epoxy-polyester powder painted frame for outdoor, average thickness 50 µ.

Telaio per esterno verniciato a polveri epossipoliestere spessore medio 50 µ.

Estructura pintada epoxy para exteriores, espesor medio de 50 µ.



SEAT AND BACKREST

SEDUTA E SCHIENALE
ASIENTO Y RESPALDO

Polypropilene + Talc

Polypropilene + Talc

Polypropilene + Talc



FINISHING

FINITURA
ACABADO

Painted frame with epoxy-polyester powder with average thickness of 50 µ. Chrome plated frame with average thickness of 5 µ

Telaio verniciato con polveri eposi-poliestere spessore medio di 50 µ. Telaio cromato con spessore medio 5 µ.

Bastidor con recubrimiento en polvo epoxi-poliéster con 50 µ de espesor medio. Bastidor cromado con 5 µ de espesor medio

PKG

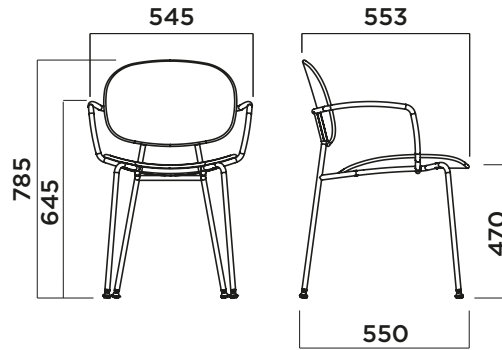
IMBALLO
EMBALAJE

Pkg	A(cm)	B(cm)	h(cm)	MC	PCS	Weight (kg)
	56	62	84	0.29	2	19.4

TONDINA POP 4 legs with arms upholstered

5043-4LCT

Design Favaretto&Partners



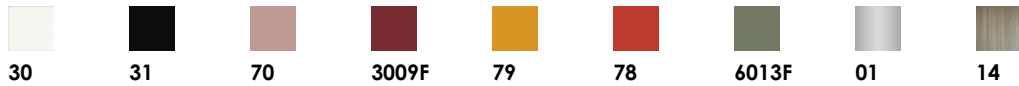
FRAME

TELAIO
BASTIDOR

Round tube diameter 16 mm, thickness 2 mm, accordingly Uni En 10305-3

Tubo tondo di diametro 16 mm, spessore 2mm, prodotto secondo norma Uni En 10305-3

Tubo redondo de 16 mm de diámetro, 2 mm de espesor, conforme a la norma UNI EN 10305-3.



UPHOLSTERY

TAPPEZZERIA
TAPIZADOS

- A Space, Panarea
- B Eco Leather
- C Convert D, Velvety, Step, Step Melange, Nuvole, Norfolk
- D Reflect ♻️, Revive ♻️, Rolla
- E Field, Oceanic ♻️, Yoredale
- F Steelcut Quartet, Canvas2
- G Divina Melange, Harald, Fiord
- H Full Leather

COM Fabric(m) COM Leather(m2)

0,90 1,20

FINISHING

FINITURA
ACABADO

Painted frame with epoxy-polyester powder with average thickness of 50 μ. Chrome plated frame with average thickness of 5 μ

Telaio verniciato con polveri epossipoliesteri spessore medio di 50 μ. Telaio cromato con spessore medio 5 μ.

Bastidor con recubrimiento en polvo epxi-poliéster con 50 μ de espesor medio. Bastidor cromado con 5 μ de espesor medio

PKG

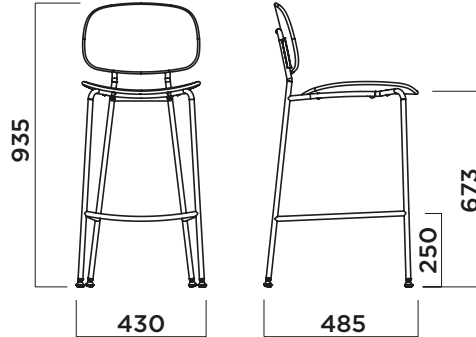
IMBALLO
EMBALAJE

Pkg	A(cm)	B(cm)	h(cm)	MC	PCS	Weight (kg)
	56	62	84	0.29	2	19.4

TONDINA POP kitchen stool

5043-KSTP / 5043-OK4P

Design Favaretto&Partners



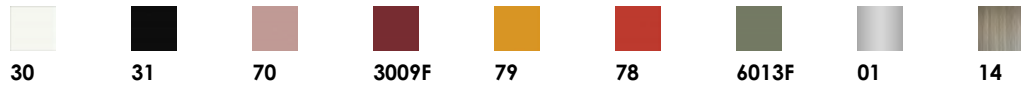
FRAME

TELAIO
BASTIDOR

Round tube diameter 16 mm, thickness 2 mm, accordingly Uni En 10305-3

Tubo tondo di diametro 16 mm, spessore 2mm, prodotto secondo norma Uni En 10305-3

Tubo redondo de 16 mm de diámetro, 2 mm de espesor, conforme a la norma UNI EN 10305-3.



OUTDOOR FRAME

TELAIO OUTDOOR
BASTIDOR PARA
EXTERIORES

Epoxy-polyester powder painted frame for outdoor, average thickness 50 µ.

Telaio per esterno verniciato a polveri epossipoliesteri spessore medio 50 µ.

Estructura pintada epoxy para exteriores, espesor medio de 50 µ.



SEAT AND BACKREST

SEDUTA E SCHIENALE
ASIENTO Y RESPALDO

Polypropilene + Talc

Polypropilene + Talc

Polypropilene + Talc



FINISHING

FINITURA
ACABADO

Painted frame with epoxy-polyester powder with average thickness of 50 µ. Chrome plated frame with average thickness of 5 µ

Telaio verniciato con polveri epossi-poliesteri spessore medio di 50 µ. Telaio cromato con spessore medio 5 µ.

Bastidor con recubrimiento en polvo epoxi-poliéster con 50 µ de espesor medio. Bastidor cromado con 5 µ de espesor medio

PKG

IMBALLO
EMBALAJE

Pkg	A(cm)	B(cm)	h(cm)	MC	PCS	Weight (kg)
	47.5	50	93.5	0.22	1	10.8

TONDINA POP kitchen stool upholstered

5043-KSTT

Design Favaretto&Partners



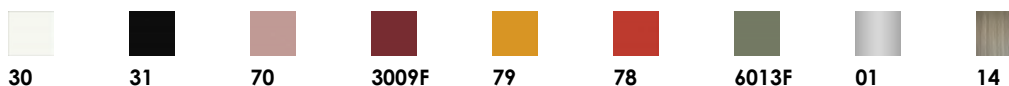
FRAME

TELAIO
BASTIDOR

Round tube diameter 16 mm, thickness 2 mm, accordingly Uni En 10305-3

Tubo tondo di diametro 16 mm, spessore 2mm, prodotto secondo norma Uni En 10305-3

Tubo redondo de 16 mm de diámetro, 2 mm de espesor, conforme a la norma UNI EN 10305-3.



UPHOLSTERY

TAPPEZZERIA
TAPIZADOS

- A Space, Panarea
- B Eco Leather
- C Convert D, Velvety, Step, Step Melange, Nuvole, Norfolk
- D Reflect Revive Rolla
- E Field, Oceanic Yoredale
- F Steelcut Quartet, Canvas2
- G Divina Melange, Harald, Fiord
- H Full Leather

COM Fabric(m) COM Leather(m2)

0,90 1,20

FINISHING

FINITURA
ACABADO

Painted frame with epoxy-polyester powder with average thickness of 50 μ. Chrome plated frame with average thickness of 5 μ

Telaio verniciato con polveri epossipoliesteri spessore medio di 50 μ. Telaio cromato con spessore medio 5 μ.

Bastidor con recubrimiento en polvo epxi-poliéster con 50 μ de espesor medio. Bastidor cromado con 5 μ de espesor medio

PKG

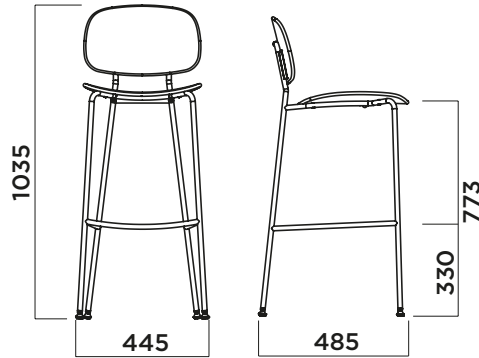
IMBALLO
EMBALAJE

Pkg	A(cm)	B(cm)	h(cm)	MC	PCS	Weight (kg)
	47.5	50	93.5	0.22	1	10.8

TONDINA POP bar stool

5043-BSTP / 5043-OB4P

Design Favaretto&Partners



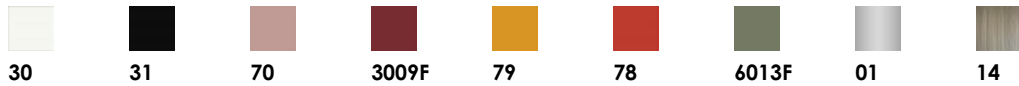
FRAME

TELAIO
BASTIDOR

Round tube diameter 16 mm, thickness 2 mm, accordingly Uni En 10305-3

Tubo tondo di diametro 16 mm, spessore 2mm, prodotto secondo norma Uni En 10305-3

Tubo redondo de 16 mm de diámetro, 2 mm de espesor, conforme a la norma UNI EN 10305-3.



OUTDOOR FRAME

TELAIO OUTDOOR
BASTIDOR PARA
EXTERIORES

Epoxy-polyester powder painted frame for outdoor, average thickness 50 µ.

Telaio per esterno verniciato a polveri epossipoliestere spessore medio 50 µ.

Estructura pintada epoxy para exteriores, espesor medio de 50 µ.



SEAT AND BACKREST

SEDUTA E SCHIENALE
ASIENTO Y RESPALDO

Polypropilene + Talc

Polypropilene + Talc

Polypropilene + Talc



FINISHING

FINITURA
ACABADO

Painted frame with epoxy-polyester powder with average thickness of 50 µ. Chrome plated frame with average thickness of 5 µ

Telaio verniciato con polveri epossi-poliestere spessore medio di 50 µ. Telaio cromato con spessore medio 5 µ.

Bastidor con recubrimiento en polvo epoxi-poliéster con 50 µ de espesor medio. Bastidor cromado con 5 µ de espesor medio

PKG

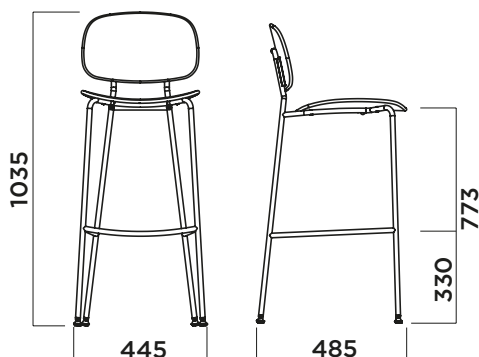
IMBALLO
EMBALAJE

Pkg	A(cm)	B(cm)	h(cm)	MC	PCS	Weight (kg)
	47.5	50	104.5	0.25	1	11.2

TONDINA POP bar stool upholstered

5043-BSTT

Design Favaretto&Partners



FRAME

TELAIO
BASTIDOR

Round tube diameter 16 mm, thickness 2 mm, accordingly Uni En 10305-3
 Tubo tondo di diametro 16 mm, spessore 2mm, prodotto secondo norma Uni En 10305-3
 Tubo redondo de 16 mm de diámetro, 2 mm de espesor, conforme a la norma UNI EN 10305-3.



UPHOLSTERY

TAPPEZZERIA
TAPIZADOS

- A Space, Panarea
- B Eco Leather
- C Convert D, Velvety, Step, Step Melange, Nuvole, Norfolk
- D Reflect ♻️, Revive ♻️, Rolla
- E Field, Oceanic ♻️, Yoredale
- F Steelcut Quartet, Canvas2
- G Divina Melange, Harald, Fiord
- H Full Leather

COM Fabric(m) COM Leather(m2)
 0,90 1,20

FINISHING

FINITURA
ACABADO

Painted frame with epoxy-polyester powder with average thickness of 50 μ. Chrome plated frame with average thickness of 5 μ
 Telaio verniciato con polveri epossipoliesteri spessore medio di 50 μ. Telaio cromato con spessore medio 5 μ.
 Bastidor con recubrimiento en polvo epxi-poliéster con 50 μ de espesor medio. Bastidor cromado con 5 μ de espesor medio

PKG

IMBALLO
EMBALAJE

Pkg	A(cm)	B(cm)	h(cm)	MC	PCS	Weight (kg)
	47.5	50	104.5	0.25	1	11.2