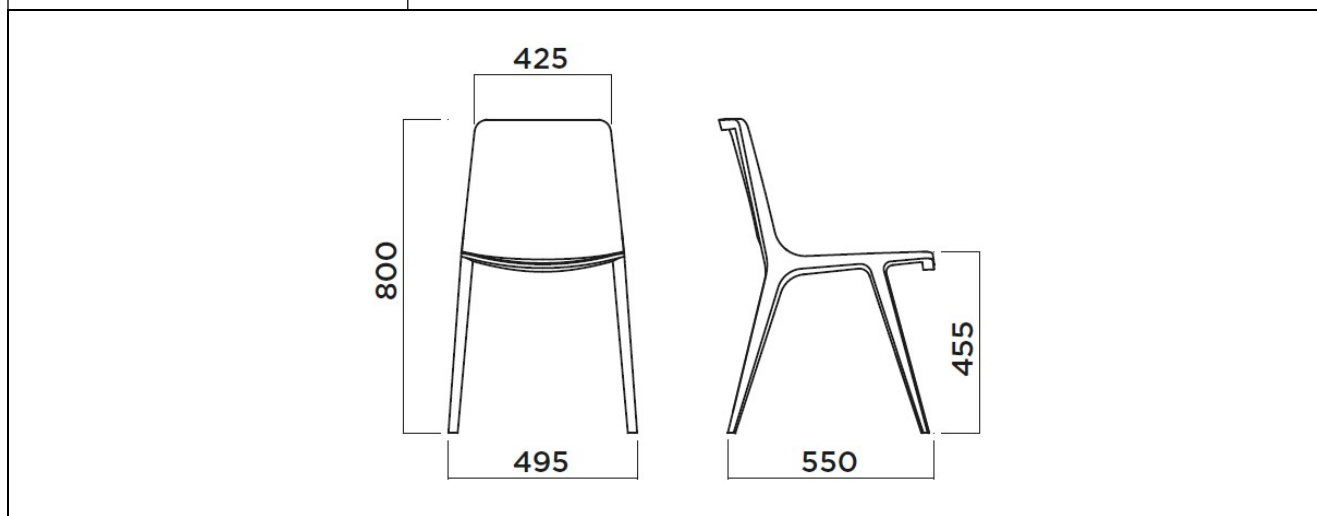
	SCHEDE TECNICHE / TECHNICAL SPECIFICATIONS	<b>ST272</b>	Autore ASC
	<b>SEAME</b>	<b>Rev. 00</b>	<b>Data 28/06/18</b>



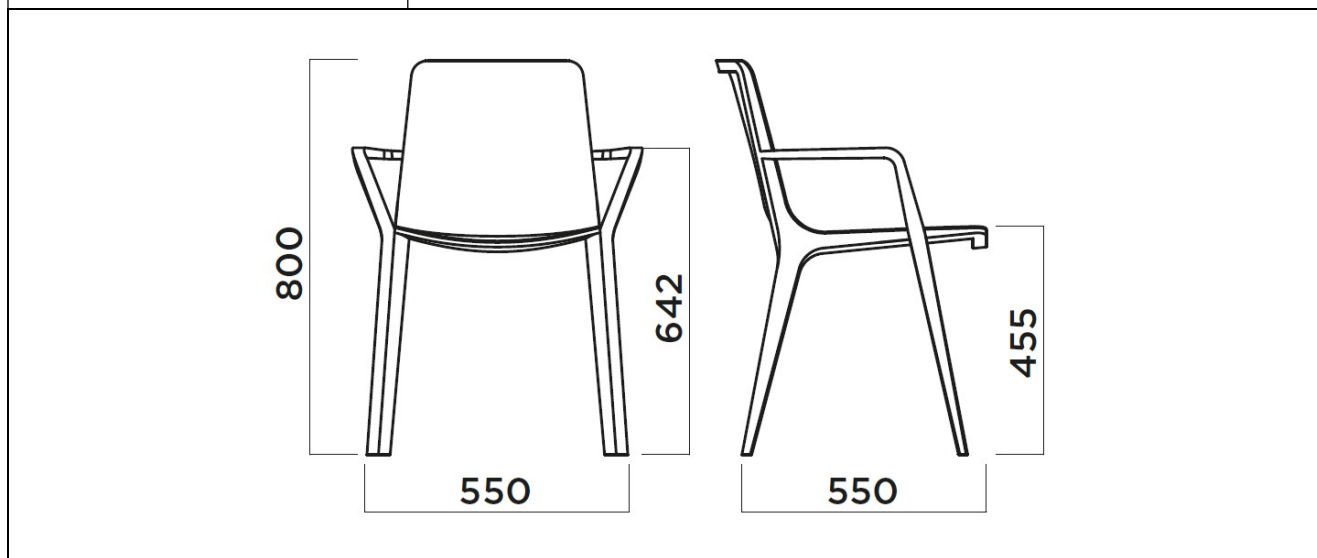
Caratteristiche telaio <i>Frame features</i>	<ul style="list-style-type: none"> <li>• Legno massello di faggio naturale.</li> <li>• Legno massello di rovere naturale.</li> <li>• <i>Solid natural beech.</i></li> <li>• <i>Solid natural oak.</i></li> </ul>
Caratteristiche scocca <i>Shell features</i>	<ul style="list-style-type: none"> <li>• Legno multistrato 3D in faggio naturale spessore 4,4 mm.</li> <li>• Legno multistrato 3D in rovere naturale spessore 4,4 mm.</li> <li>• <i>Plywood 3D wood layers beech, thickness 4,4 mm.</i></li> <li>• <i>Plywood 3D wood layers oak, thickness 4,4 mm.</i></li> </ul>
Piedini <i>Gliders</i>	<ul style="list-style-type: none"> <li>• Feltro.</li> <li>• <i>Felt.</i></li> </ul>




	SCHEDE TECNICHE / TECHNICAL SPECIFICATIONS	<b>ST273</b>	Autore ASC
	<b>SEAME CON BRACCIOLI</b> <b>SEAME WITH ARMS</b>	<b>Rev. 00</b>	<b>Data 28/06/18</b>



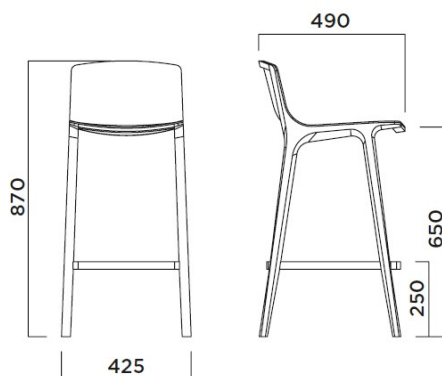
Caratteristiche telaio <i>Frame features</i>	<ul style="list-style-type: none"> <li>• Legno massello di faggio naturale.</li> <li>• Legno massello di rovere naturale.</li> <li>• <i>Solid natural beech.</i></li> <li>• <i>Solid natural oak.</i></li> </ul>
Caratteristiche scocca <i>Shell features</i>	<ul style="list-style-type: none"> <li>• Legno multistrato 3D in faggio naturale spessore 4,4 mm.</li> <li>• Legno multistrato 3D in rovere naturale spessore 4,4 mm.</li> <li>• <i>Plywood 3D wood layers beech, thickness 4,4 mm.</i></li> <li>• <i>Plywood 3D wood layers oak, thickness 4,4 mm.</i></li> </ul>
Piedini <i>Gliders</i>	<ul style="list-style-type: none"> <li>• Feltro.</li> <li>• <i>Felt.</i></li> </ul>



	SCHEDE TECNICHE / TECHNICAL SPECIFICATIONS	<b>ST274</b>	Autore ASC
	<b>SGABELLO KITCHEN SEAME</b> <b>SEAME KITCHEN STOOL</b>	Rev. 00	Data 28/06/18
			Pag. 1 di 1



Caratteristiche telaio <i>Frame features</i>	<ul style="list-style-type: none"> <li>• Legno massello di faggio naturale.</li> <li>• Legno massello di rovere naturale.</li> <li>• <i>Solid natural beech.</i></li> <li>• <i>Solid natural oak.</i></li> </ul>
Caratteristiche scocca <i>Shell features</i>	<ul style="list-style-type: none"> <li>• Legno multistrato 3D in faggio naturale spessore 4,4 mm.</li> <li>• Legno multistrato 3D in rovere naturale spessore 4,4 mm.</li> <li>• <i>Plywood 3D wood layers beech, thickness 4,4 mm.</i></li> <li>• <i>Plywood 3D wood layers oak, thickness 4,4 mm.</i></li> </ul>
Poggiapiedi <i>Footrest</i>	<ul style="list-style-type: none"> <li>• Poggiapiedi in acciaio.</li> <li>• <i>Steel footrest.</i></li> </ul>
Piedini <i>Gliders</i>	<ul style="list-style-type: none"> <li>• Feltro.</li> <li>• <i>Felt.</i></li> </ul>
Finitura poggiapiedi <i>Footrest finishing</i>	<ul style="list-style-type: none"> <li>• Poggiapiedi verniciato con polveri epossipoliesteri spessore medio 50 <math>\mu</math>.</li> <li>• <i>Painted footrest with epoxy-polyester powder with average thickness of 50 <math>\mu</math>.</i></li> </ul>



	SCHEDE TECNICHE / TECHNICAL SPECIFICATIONS	<b>ST275</b>	Autore ASC
	<b>SGABELLO BAR SEAME</b> <b>SEAME BAR STOOL</b>	<b>Rev. 00</b>	<b>Data 28/06/18</b>



Caratteristiche telaio <i>Frame features</i>	<ul style="list-style-type: none"> <li>• Legno massello di faggio naturale.</li> <li>• Legno massello di rovere naturale.</li> <li>• <i>Solid natural beech.</i></li> <li>• <i>Solid natural oak.</i></li> </ul>
Caratteristiche scocca <i>Shell features</i>	<ul style="list-style-type: none"> <li>• Legno multistrato 3D in faggio naturale spessore 4,4 mm.</li> <li>• Legno multistrato 3D in rovere naturale spessore 4,4 mm.</li> <li>• <i>Plywood 3D wood layers beech, thickness 4,4 mm.</i></li> <li>• <i>Plywood 3D wood layers oak, thickness 4,4 mm.</i></li> </ul>
Poggiapiedi <i>Footrest</i>	<ul style="list-style-type: none"> <li>• Poggiapiedi in acciaio.</li> <li>• <i>Steel footrest.</i></li> </ul>
Piedini <i>Gliders</i>	<ul style="list-style-type: none"> <li>• Feltro.</li> <li>• <i>Felt.</i></li> </ul>
Finitura poggiapiedi <i>Footrest finishing</i>	<ul style="list-style-type: none"> <li>• Poggiapiedi verniciato con polveri epossipoliestere spessore medio 50 <math>\mu</math>.</li> <li>• <i>Painted footrest with epoxy-polyester powder with average thickness of 50 <math>\mu</math>.</i></li> </ul>

