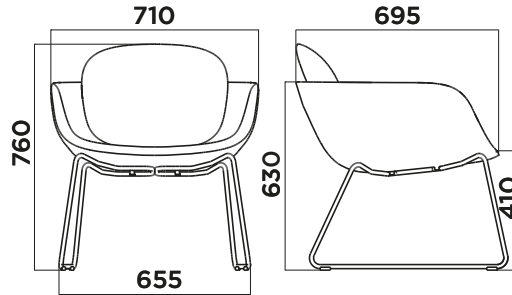


PEB sled low back

5025-SLBT

Design BrogliatoTraverso



FRAME

TELAIO
BASTIDOR

Metal frame in round tube diameter 16 mm, thickness 2 mm, accordingly with UNI EN 10305-3 rule in Asform.
Struttura in tubo tondo diametro 16 mm, spessore 2 mm, secondo norma UNI EN 10305-3 in Asform.
Bastidor metálico de tubo redondo de 16 mm de diámetro y 2 mm de espesor, conforme a la norma UNI EN 10305-3 en Asform.



UPHOLSTERY

TAPPEZZERIA
TAPIZADOS

Seat and back with polyurethane foam, upholstered.
Sedile e schienale schiumati con poliuretano, tappezzati.
Asiento y respaldo con espuma de poliuretano, tapizados.

- A Space, Panarea
- B Eco Leather
- C Convert D, Velvety, Step, Step Melange, Nuvole, Norfolk
- D Revive Reflect Rolla
- E Oceanic Yoredale, Volta Celeste
- F Steelcut Quartet, Canvas2
- G Divina Melange, Fiord
- H Full Leather

COM Fabric(m) COM Leather(m2)
In1.7+Out0.65 In2.3+Out1.2

FINISHING

FINITURA
ACABADO

Painted frame with epoxy-polyester powder with average thickness of 50 μ. Chromed frame with average thickness of 5 μ.
Telaio verniciato con polveri epossi-poliesteri spessore medio di 50 μ. Telaio cromato con spessore medio 5 μ.
Bastidor con recubrimiento en polvo epoxi-poliéster con 50 μ de espesor medio. Bastidor cromado con 5 μ de espesor medio.

PKG

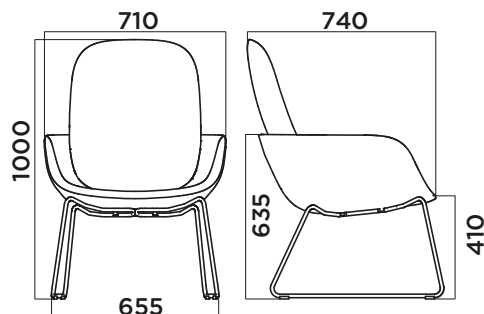
IMBALLO
EMBALAJE

Pkg	A(cm)	B(cm)	h(cm)	MC	PCS	Weight (kg)
74	71	74.5	0.39	1	19.2	

PEB sled high back

5025-SHBT

Design BrogliatoTraverso



FRAME

TELAIO
BASTIDOR

Metal frame in round tube diameter 16 mm, thickness 2 mm, accordingly with UNI EN 10305-3 rule in Asform.

Struttura in tubo tondo diametro 16 mm, spessore 2 mm, secondo norma UNI EN 10305-3 in Asform.

Bastidor metálico de tubo redondo de 16 mm de diámetro y 2 mm de espesor, conforme a la norma UNI EN 10305-3 en Asform.



01 30 31

UPHOLSTERY

TAPPEZZERIA
TAPIZADOS

Seat and back with polyurethane foam, upholstered.

Sedile e schienale schiumati con poliuretano, tappezzati.

Asiento y respaldo con espuma de poliuretano, tapizados.

- A Space, Panarea
- B Eco Leather
- C Convert D, Velvety, Step, Step Melange, Nuvole, Norfolk
- D Revive ♻️, Reflect ♻️, Rolla
- E Oceanic ♻️, Yoredale, Volta Celeste
- F Steelcut Quartet, Canvas2
- G Divina Melange, Fiord
- H Full Leather

COM Fabric(m) COM Leather(m2)

In1.7+Out0.8 In2.3+Out1.55

FINISHING

FINITURA
ACABADO

Painted frame with epoxy-polyester powder with average thickness of 50 μ. Chromed frame with average thickness of 5 μ.

Telaio verniciato con polveri epossi-poliesteri spessore medio di 50 μ. Telaio cromato con spessore medio 5 μ.

Bastidor con recubrimiento en polvo epoxi-poliéster con 50 μ de espesor medio. Bastidor cromado con 5 μ de espesor medio.

PKG

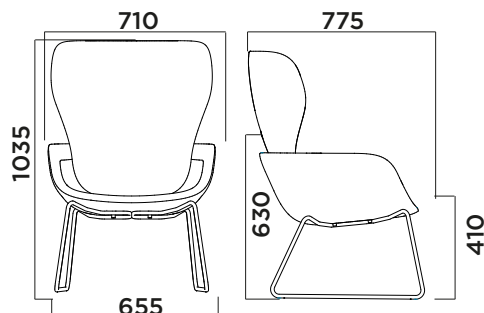
IMBALLO
EMBALAJE

Pkg	A(cm)	B(cm)	h(cm)	MC	PCS	Weight (kg)
82	83	113	0.77	1	20.3	

PEB sled modesty panel

5025-SMBT

Design BrogliatoTraverso



FRAME

TELAIO
BASTIDOR

Metal frame in round tube diameter 16 mm, thickness 2 mm, accordingly with UNI EN 10305-3 rule in Asform.

Struttura in tubo tondo diametro 16 mm, spessore 2 mm, secondo norma UNI EN 10305-3 in Asform.

Bastidor metálico de tubo redondo de 16 mm de diámetro y 2 mm de espesor, conforme a la norma UNI EN 10305-3 en Asform.



01 30 31

UPHOLSTERY

TAPPEZZERIA
TAPIZADOS

Seat and back with polyurethane foam, upholstered.

Sedile e schienale schiumati con poliuretano, tappezzati.

Asiento y respaldo con espuma de poliuretano, tapizados.

- A Space, Panarea
- B Eco Leather
- C Convert D, Velvety, Step, Step Melange, Nuvole, Norfolk
- D Revive Reflect Rolla
- E Oceanic Yoredale, Volta Celeste
- F Steelcut Quartet, Canvas2
- G Divina Melange, Fiord
- H Full Leather

COM Fabric(m) COM Leather(m2)

In1.7+Out0.65 In2.3+Out1.2

FINISHING

FINITURA
ACABADO

Painted frame with epoxy-polyester powder with average thickness of 50 μ. Chromed frame with average thickness of 5 μ.

Telaio verniciato con polveri epossi-poliestere spessore medio di 50 μ. Telaio cromato con spessore medio 5 μ.

Bastidor con recubrimiento en polvo epoxi-poliéster con 50 μ de espesor medio. Bastidor cromado con 5 μ de espesor medio.

PKG

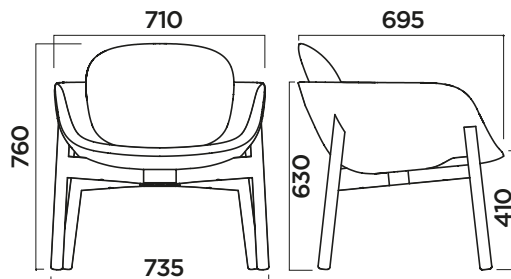
IMBALLO
EMBALAJE

Pkg	A(cm)	B(cm)	h(cm)	MC	PCS	Weight (kg)
	82	83	113	0.77	1	20.33

PEB wooden legs low back

5025-WLBT

Design BrogliatoTraverso



FRAME

TELAIO
BASTIDOR

Solid natural ash
Frassino naturale massello
Fresno natural macizo



FRVAN



FRTA04

UPHOLSTERY

TAPPEZZERIA
TAPIZADOS

Seat and back with polyurethane foam, upholstered.

Sedile e schienale schiumati con poliuretano, tappezzati.
Asiento y respaldo con espuma de poliuretano, tapizados.

- A** Space, Panarea
- B** Eco Leather
- C** Convert D, Velvety, Step, Step Melange, Nuvole, Norfolk
- D** Revive ♻️, Reflect ♻️, Rolla
- E** Oceanic ♻️, Yoredale, Volta Celeste
- F** Steelcut Quartet, Canvas2
- G** Divina Melange, Fiord
- H** Full Leather

COM Fabric(m) **COM Leather(m2)**

In1.7+Out0.65 In2.3+Out1.2



CERTIFICATIONS

CERTIFICAZIONI
CERTIFICADOS

PKG

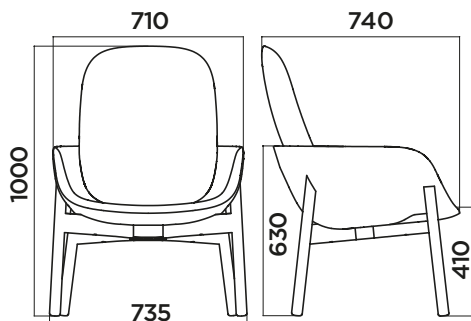
IMBALLO
EMBALAJE

Pkg	A(cm)	B(cm)	h(cm)	MC	PCS	Weight (kg)
74	71	74.5	0.39	1	20.5	

PEB wooden legs high back

5025-WHBT

Design BrogliatoTraverso



FRAME

TELAIO
BASTIDOR

Solid natural ash
Frassino naturale massello
Fresno natural macizo



FRVAN



FRTA04

UPHOLSTERY

TAPPEZZERIA
TAPIZADOS

Seat and back with polyurethane foam, upholstered.

Sedile e schienale schiumati con poliuretano, tappezzati.
Asiento y respaldo con espuma de poliuretano, tapizados.

- A** Space, Panarea
- B** Eco Leather
- C** Convert D, Velvety, Step, Step Melange, Nuvole, Norfolk
- D** Revive ♻️, Reflect ♻️, Rolla
- E** Oceanic ♻️, Yoredale, Volta Celeste
- F** Steelcut Quartet, Canvas2
- G** Divina Melange, Fiord
- H** Full Leather

COM Fabric(m) **COM Leather(m2)**

In1.7+Out0.8 In2.3+Out1.55

PKG

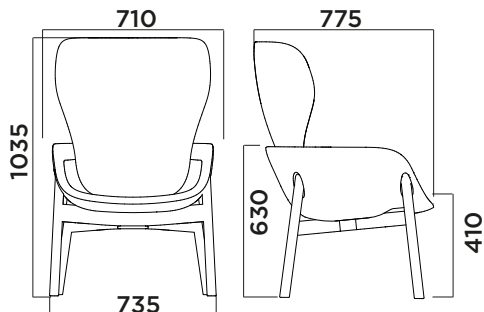
IMBALLO
EMBALAJE

Pkg	A(cm)	B(cm)	h(cm)	MC	PCS	Weight (kg)
	82	83	113	0.77	1	24

PEB wooden legs modesty panel

5025-WMBT

Design BrogliatoTraverso



FRAME

TELAIO
BASTIDOR

Solid natural ash
Frassino naturale massello
Fresno natural macizo



FRVAN **FRTA04**

UPHOLSTERY

TAPPEZZERIA
TAPIZADOS

Seat and back with polyurethane foam, upholstered.

Sedile e schienale schiumati con poliuretano, tappezzati.
Asiento y respaldo con espuma de poliuretano, tapizados.

- A** Space, Panarea
- B** Eco Leather
- C** Convert D, Velvety, Step, Step Melange, Nuvole, Norfolk
- D** Revive ♻️, Reflect ♻️, Rolla
- E** Oceanic ♻️, Yoredale, Volta Celeste
- F** Steelcut Quartet, Canvas2
- G** Divina Melange, Fiord
- H** Full Leather

COM Fabric(m) **COM Leather(m2)**

In1.7+Out0.8 In2.3+Out1.55

PKG

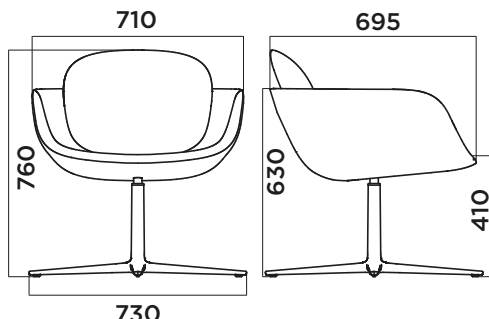
IMBALLO
EMBALAJE

Pkg	A(cm)	B(cm)	h(cm)	MC	PCS	Weight (kg)
	82	83	113	0.77	1	24

PEB 4 star low back

5025-4LBT

Design BrogliatoTraverso



FRAME

TELAIO
BASTIDOR

Polished die casting aluminium 4 star base. Support plate width 200 mm, thickness 8 mm, accordingly with UNI EN 10130 rule.

Base 4 razze in alluminio pressofuso lucido. Supporto piastra di larghezza 200 mm, spessore 8 mm, in conformità della norma UNI EN 10130.

Base 4 radios de aluminio fundido a presión pulido. Placa de soporte de 200 mm, 8 mm de espesor, conforme a la norma UNI EN 10130.



UPHOLSTERY

TAPPEZZERIA
TAPIZADOS

Seat and back with polyurethane foam, upholstered.

Sedile e schienale schiumati con poliuretano, tappezzati.

Asiento y respaldo con espuma de poliuretano, tapizados.

- A Space, Panarea
- B Eco Leather
- C Convert D, Velvety, Step, Step Melange, Nuvole, Norfolk
- D Revive ♻️, Reflect ♻️, Rolla
- E Oceanic ♻️, Yoredale, Volta Celeste
- F Steelcut Quartet, Canvas2
- G Divina Melange, Fiord
- H Full Leather

COM Fabric(m) COM Leather(m2)

In1.7+Out0.65 In2.3+Out1.2

FINISHING

FINITURA
ACABADO

Painted frame with epoxy-polyester powder with average thickness of 50 μ.

Verniciatura a polveri epossi-poliestere spessore medio di 50 μ.

Bastidor con recubrimiento en polvo epoxi-poliéster con 50 μ de espesor medio.

PKG

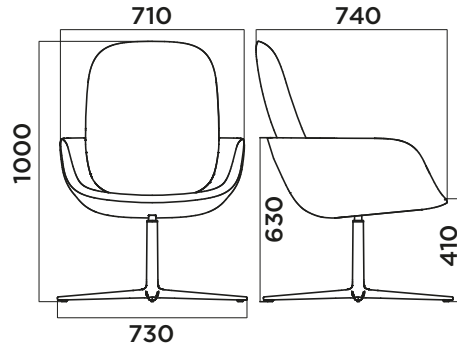
IMBALLO
EMBALAJE

Pkg	A(cm)	B(cm)	h(cm)	MC	PCS	Weight (kg)
74	71	74.5	0.39	1	22.3	

PEB 4 star high back

5025-4HBT

Design BrogliatoTraverso



FRAME

TELAIO
BASTIDOR

Polished die casting aluminium 4 star base. Support plate width 200 mm, thickness 8 mm, accordingly with UNI EN 10130 rule.

Base 4 razze in alluminio pressofuso lucido. Supporto piastra di larghezza 200 mm, spessore 8 mm, in conformità della norma UNI EN 10130.

Base 4 radios de aluminio fundido a presión pulido. Placa de soporte de 200 mm, 8 mm de espesor, conforme a la norma UNI EN 10130.



00L



30



31

UPHOLSTERY

TAPPEZZERIA
TAPIZADOS

Seat and back with polyurethane foam, upholstered.

Sedile e schienale schiumati con poliuretano, tappezzati.

Asiento y respaldo con espuma de poliuretano, tapizados.

- A Space, Panarea
- B Eco Leather
- C Convert D, Velvety, Step, Step Melange, Nuvole, Norfolk
- D Revive Reflect Rolla
- E Oceanic Yoredale, Volta Celeste
- F Steelcut Quartet, Canvas2
- G Divina Melange, Fiord
- H Full Leather

COM Fabric(m) COM Leather(m2)

In1.7+Out0.8

In2.3+Out1.55

FINISHING

FINITURA
ACABADO

Painted frame with epoxy-polyester powder with average thickness of 50 µ.

Verniciatura a polveri epossi-poliestere spessore medio di 50 µ.

Bastidor con recubrimiento en polvo epoxi-poliéster con 50 µ de espesor medio.

CERTIFICATIONS

CERTIFICAZIONI
CERTIFICADOS



PKG

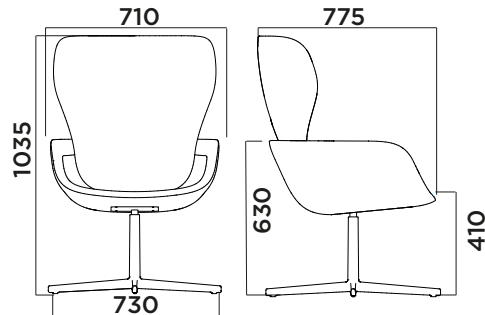
IMBALLO
EMBALAJE

Pkg	A(cm)	B(cm)	h(cm)	MC	PCS	Weight (kg)
	82	83	113	0.77	1	23.3

PEB 4 star modesty panel

5025-4MBT

Design BrogliatoTraverso



FRAME

TELAIO
BASTIDOR

Polished die casting aluminium 4 star base. Support plate width 200 mm, thickness 8 mm, accordingly with UNI EN 10130 rule.

Base 4 razze in alluminio pressofuso lucido. Supporto piastra di larghezza 200 mm, spessore 8 mm, in conformità della norma UNI EN 10130.

Base 4 radios de aluminio fundido a presión pulido. Placa de soporte de 200 mm, 8 mm de espesor, conforme a la norma UNI EN 10130.



00L



30



31

UPHOLSTERY

TAPPEZZERIA
TAPIZADOS

Seat and back with polyurethane foam, upholstered.

Sedile e schienale schiumati con poliuretano, tappezzati.

Asiento y respaldo con espuma de poliuretano, tapizados.

- A Space, Panarea
- B Eco Leather
- C Convert D, Velvety, Step, Step Melange, Nuvole, Norfolk
- D Revive Reflect Rolla
- E Oceanic Yoredale, Volta Celeste
- F Steelcut Quartet, Canvas2
- G Divina Melange, Fiord
- H Full Leather

COM Fabric(m) COM Leather(m2)

In1.7+Out0.8

In2.3+Out1.55

FINISHING

FINITURA
ACABADO

Painted frame with epoxy-polyester powder with average thickness of 50 µ.

Verniciatura a polveri epossi-poliestere spessore medio di 50 µ.

Bastidor con recubrimiento en polvo epoxi-poliéster con 50 µ de espesor medio.

CERTIFICATIONS

CERTIFICAZIONI
CERTIFICADOS



PKG

IMBALLO
EMBALAJE

Pkg	A(cm)	B(cm)	h(cm)	MC	PCS	Weight (kg)
	82	83	113	0.77	1	23.3