



Caratteristiche base
Base specifications

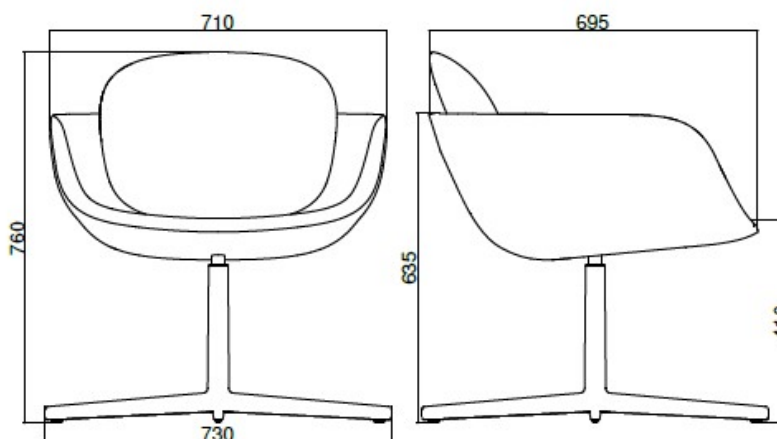
- Base 4 razze alluminio presso fuso pulito.
- Piatto sostegno seduta larghezza 200 mm, spessore 8 mm, secondo norma UNI EN 10130.
- *Polished die casting aluminium 4 star base.*
- *Support plate width 200 mm, thickness 8 mm, accordingly with UNI EN 10130 rule.*

Caratteristiche sedile e schienale
Seat and back specifications

- Sedile e schienale schiumati con poliuretano, tappezzati.
- *Seat and back with polyurethane foam, upholstered.*

Finitura
Finishing

- Telaio verniciato con polveri epossipoliestere spessore medio 50 µ.
- *Painted frame with epoxy-polyester powder with average thickness of 50 µ.*





Caratteristiche base
Base specifications

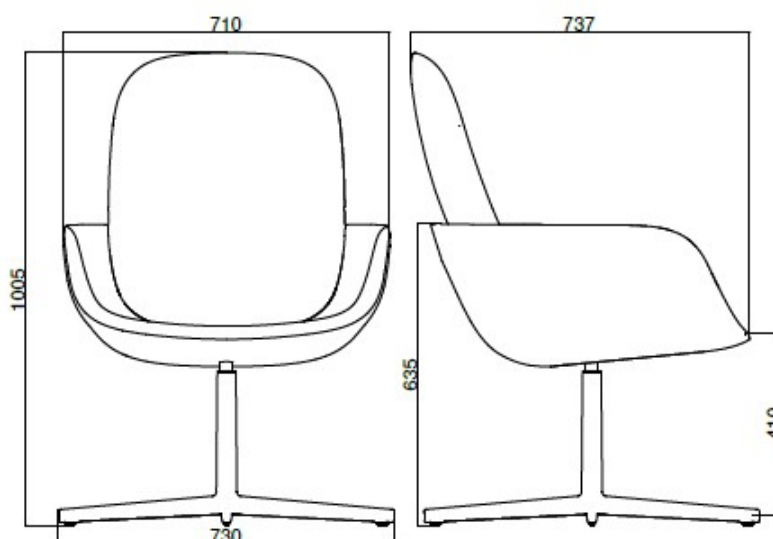
- Base 4 razze alluminio presso fuso pulito.
- Piatto sostegno seduta larghezza 200 mm, spessore 8 mm, secondo norma UNI EN 10130.
- *Polished die casting aluminium 4 star base.*
- *Support plate width 200 mm, thickness 8 mm, accordingly with UNI EN 10130 rule.*

Caratteristiche sedile e schienale
Seat and back specifications

- Sedile e schienale schiumati con poliuretano, tappezzati.
- *Seat and back with polyurethane foam, upholstered.*

Finitura
Finishing

- Telaio verniciato con polveri epossipoliesteri spessore medio 50 µ.
- *Painted frame with epoxy-polyester powder with average thickness of 50 µ.*





Caratteristiche telaio
Frame specifications

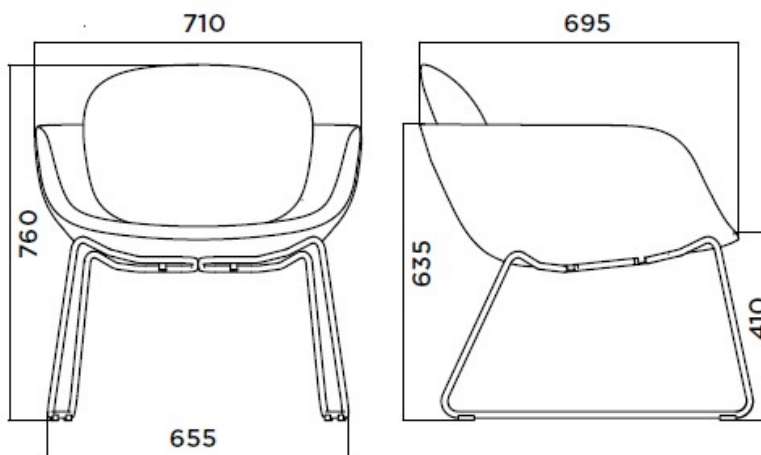
- Struttura in tubo tondo diametro 16 mm, spessore 2 mm, secondo norma UNI EN 10305-3 in Asform.
- *Metal frame in round tube diameter 16 mm, thickness 2 mm, accordingly with UNI EN 10305-3 rule in Asform.*

Caratteristiche sedile e schienale
Seat and back specifications

- Sedile e schienale schiumati con poliuretano, tappezzati.
- *Seat and back with polyurethane foam, upholstered.*

Finitura
Finishing

- Telaio verniciato con polveri epossipoliesteri spessore medio 50 μ .
- Telaio cromato con spessore medio 5 μ .
- *Painted frame with epoxy-polyester powder with average thickness of 50 μ .*
- *Chromed frame with average thickness of 5 μ .*





Caratteristiche telaio
Frame specifications

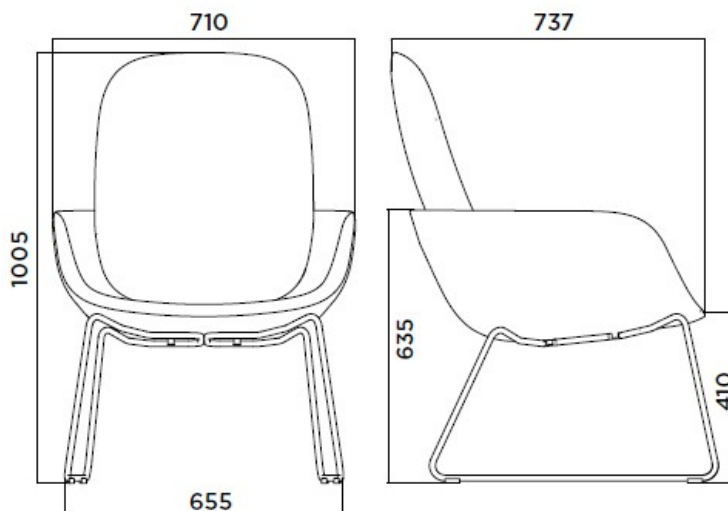
- Struttura in tubo tondo diametro 16 mm, spessore 2 mm, secondo norma UNI EN 10305-3 in Asform.
- *Metal frame in round tube diameter 16 mm, thickness 2 mm, accordingly with UNI EN 10305-3 rule in Asform.*

Caratteristiche sedile e schienale
Seat and back specifications

- Sedile e schienale schiumati con poliuretano, tappezzati.
- *Seat and back with polyurethane foam, upholstered.*

Finitura
Finishing

- Telaio verniciato con polveri epossipoliesteri spessore medio 50 µ.
- Telaio cromato con spessore medio 5 µ.
- *Painted frame with epoxy-polyester powder with average thickness of 50 µ.*
- *Chromed frame with average thickness of 5 µ.*





Caratteristiche struttura

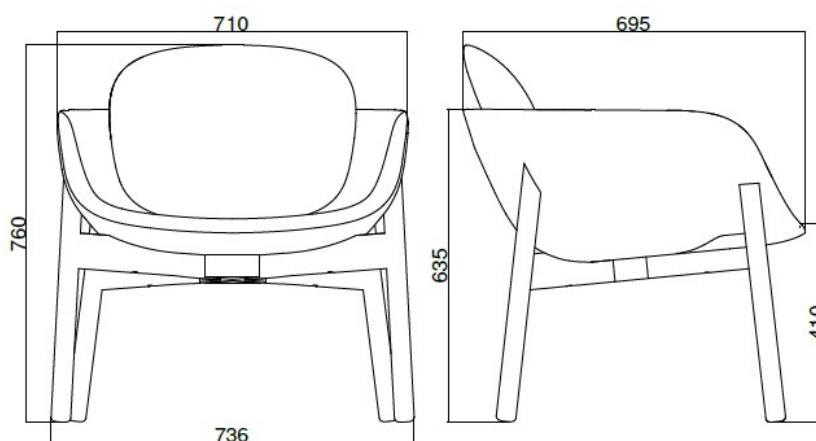
Structure specifications

- Legno massello di frassino naturale.
- *Solid natural ash.*

Caratteristiche sedile e schienale

Seat and back specifications

- Sedile e schienale schiumati con poliuretano, tappezzati.
- *Seat and back with polyurethane foam, upholstered.*





Caratteristiche struttura

Structure specifications

- Legno massello di frassino naturale.
- *Solid natural ash.*

Caratteristiche sedile e schienale

Seat and back specifications

- Sedile e schienale schiumati con poliuretano, tappezzati.
- *Seat and back with polyurethane foam, upholstered.*

