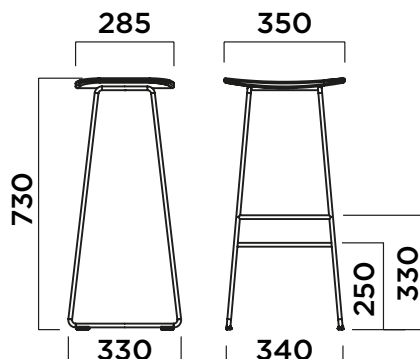


KLEJN bar stool wood

5016-BWSP

Design Thomas Pedersen



FRAME

TELAIO
BASTIDOR

Metal drawn rod diameter 11 mm - Fe360. Painted frame with epoxy-polyester powder with average thickness of 50 μ . Chromed frame with average thickness of 5 μ .

Barra trafilata in metallo diametro 11 mm - Fe360. Struttura verniciata a polvere epossipoliestere con spessore medio di 50 μ . Cornice cromata con spessore medio di 5 μ .

Varilla metálica de 11 mm de diámetro - Fe360. Bastidor con recubrimiento en polvo epoxi-poliéster con 50 μ de espesor medio.

Bastidor cromado con 5 μ de espesor medio.



30



31

SEAT

SEDUTA
ASIENTO

Solid ash.

Massello di frassino

Fresno macizo.



FRVAN



FRTA04

PKG

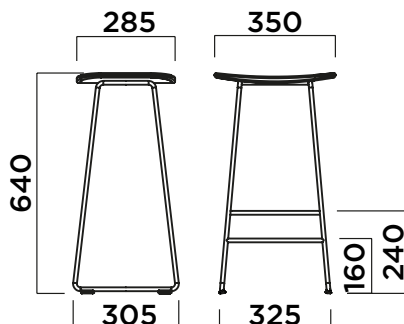
IMBALLO
EMBALAJE

Pkg	A(cm)	B(cm)	h(cm)	MC	PCS	Weight (kg)
34	36	76	0.09	1	9	

KLEJN bar stool wood upholstered panel

5016-BWST

Design Thomas Pedersen



FRAME

TELAIO
BASTIDOR

Metal drawn rod diameter 11 mm - Fe360. Painted frame with epoxy-polyester powder with average thickness of 50 μ . Chromed frame with average thickness of 5 μ .

Barra trafilata in metallo diametro 11 mm - Fe360. Struttura verniciata a polvere epossipoliestere con spessore medio di 50 μ . Cornice cromata con spessore medio di 5 μ .

Varilla metálica de 11 mm de diámetro - Fe360. Bastidor con recubrimiento en polvo epoxi-poliéster con 50 μ de espesor medio. Bastidor cromado con 5 μ de espesor medio.



30 31



FRVAN FRTA04

SEAT

SEDUTA
ASIENTO

Wooden seat panel in plywood beech, 5,5 mm thickness, upholstered.

Pannello seduta in legno di faggio multistrato, spessore 5,5 mm, tappezzato.

Panel de asiento de contrachapado de haya, 5,5 mm de espesor, tapizado.

UPHOLSTERY

TAPPEZZERIA
TAPIZADOS

- A Space, Panarea
- B Eco Leather
- C Convert D, Velvety, Step, Step Melange, Nuvole, Norfolk
- D Reflect , Revive
- E Field, Oceanic , Yoredale
- F Steelcut Quartet, Canvas2
- G Divina3, Divina Melange, Fiord, Harald
- H Full Leather

COM Fabric(m) COM Leather(m2)

0,4 0,50

PKG

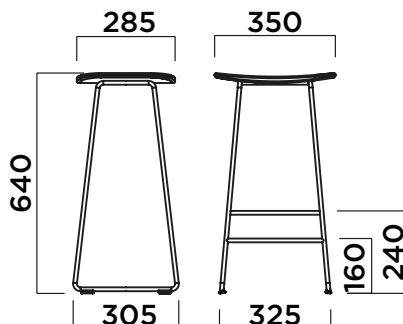
IMBALLO
EMBALAJE

Pkg	A(cm)	B(cm)	h(cm)	MC	PCS	Weight (kg)
34	36	76	0.09	1	9	

KLEJN kitchen stool wood

5016-KWSP

Design Thomas Pedersen



FRAME

TELAIO
BASTIDOR

Metal drawn rod diameter 11 mm - Fe360. Painted frame with epoxy-polyester powder with average thickness of 50 μ . Chromed frame with average thickness of 5 μ .

Barra trafilata in metallo diametro 11 mm - Fe360. Struttura verniciata a polvere epossipoliestere con spessore medio di 50 μ . Cornice cromata con spessore medio di 5 μ .

Varilla metálica de 11 mm de diámetro - Fe360. Bastidor con recubrimiento en polvo epoxi-poliéster con 50 μ de espesor medio.

Bastidor cromado con 5 μ de espesor medio.



30



31

SEAT

SEDUTA
ASIENTO

Solid ash.

Massello di frassino

Fresno macizo.



FRVAN



FRTA04

PKG

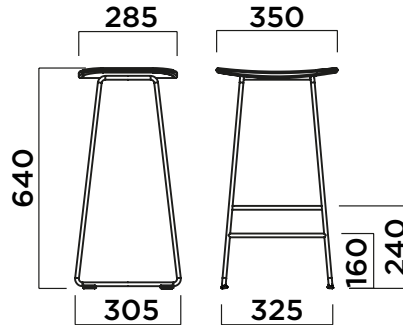
IMBALLO
EMBALAJE

Pkg	A(cm)	B(cm)	h(cm)	MC	PCS	Weight (kg)
	34	36	67	0.08	1	8.5

KLEJN kitchen stool wood upholstered panel

5016-KWST

Design Thomas Pedersen



FRAME

TELAIO
BASTIDOR

Metal drawn rod diameter 11 mm - Fe360. Painted frame with epoxy-polyester powder with average thickness of 50 μ . Chromed frame with average thickness of 5 μ .

Barra trafilata in metallo diametro 11 mm - Fe360. Struttura verniciata a polvere epossipoliestere con spessore medio di 50 μ . Cornice cromata con spessore medio di 5 μ .

Varilla metálica de 11 mm de diámetro - Fe360. Bastidor con recubrimiento en polvo epoxi-poliéster con 50 μ de espesor medio. Bastidor cromado con 5 μ de espesor medio.



30



31



FRVAN



FRTA04

SEAT

SEDUTA
ASIENTO

Wooden seat panel in plywood beech, 5,5 mm thickness, upholstered.

Pannello seduta in legno di faggio multistrato, spessore 5,5 mm, tappezzato.

Panel de asiento de contrachapado de haya, 5,5 mm de espesor, tapizado.

UPHOLSTERY

TAPPEZZERIA
TAPIZADOS

- A Space, Panarea
- B Eco Leather
- C Convert D, Velvety, Step, Step Melange, Nuvole, Norfolk
- D Reflect , Revive
- E Field, Oceanic , Yoredale
- F Steelcut Quartet, Canvas2
- G Divina3, Divina Melange, Fiord, Harald
- H Full Leather

COM Fabric(m) COM Leather(m2)

0,4

0,50

PKG

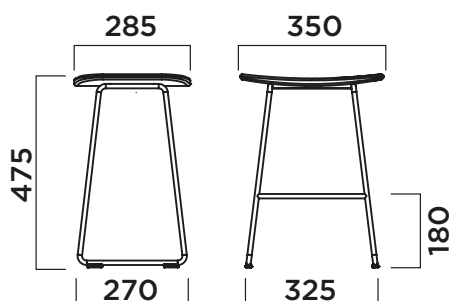
IMBALLO
EMBALAJE

Pkg	A(cm)	B(cm)	h(cm)	MC	PCS	Weight (kg)
34	36	67	0.08	1	8.5	

KLEJN low stool wood

5016-LWSP

Design Thomas Pedersen



FRAME

TELAIO
BASTIDOR

Metal drawn rod diameter 11 mm - Fe360. Painted frame with epoxy-polyester powder with average thickness of 50 μ . Chromed frame with average thickness of 5 μ .

Barra trafilata in metallo diametro 11 mm - Fe360. Struttura verniciata a polvere epossipoliester con spessore medio di 50 μ . Cornice cromata con spessore medio di 5 μ .

Varilla metálica de 11 mm de diámetro - Fe360. Bastidor con recubrimiento en polvo epoxi-poliéster con 50 μ de espesor medio.

Bastidor cromado con 5 μ de espesor medio.



30



31

SEAT

SEDUTA
ASIENTO

Solid ash.

Massello di frassino

Fresno macizo.



FRVAN



FRTA04

PKG

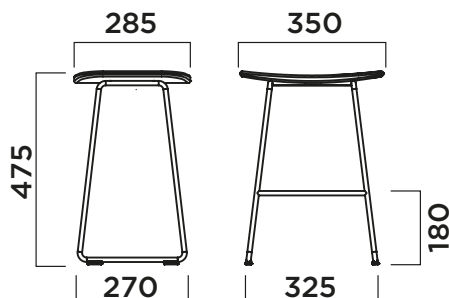
IMBALLO
EMBALAJE

Pkg	A(cm)	B(cm)	h(cm)	MC	PCS	Weight (kg)
	29	36	49.5	0.05	1	8

KLEJN low stool wood upholstered panel

5016-LWST

Design Thomas Pedersen



FRAME

TELAIO
BASTIDOR

Metal drawn rod diameter 11 mm - Fe360. Painted frame with epoxy-polyester powder with average thickness of 50 μ . Chromed frame with average thickness of 5 μ .

Barra trafilata in metallo diametro 11 mm - Fe360. Struttura verniciata a polvere epossipoliestere con spessore medio di 50 μ . Cornice cromata con spessore medio di 5 μ .

Varilla metálica de 11 mm de diámetro - Fe360. Bastidor con recubrimiento en polvo epoxi-poliéster con 50 μ de espesor medio. Bastidor cromado con 5 μ de espesor medio.



30 31



FRVAN FRTA04

SEAT

SEDUTA
ASIENTO

Wooden seat panel in plywood beech, 5,5 mm thickness, upholstered.

Pannello seduta in legno di faggio multistrato, spessore 5,5 mm, tappezzato.

Panel de asiento de contrachapado de haya, 5,5 mm de espesor, tapizado.

UPHOLSTERY

TAPPEZZERIA
TAPIZADOS

- A Space, Panarea
- B Eco Leather
- C Convert D, Velvety, Step, Step Melange, Nuvole, Norfolk
- D Reflect , Revive
- E Field, Oceanic , Yoredale
- F Steelcut Quartet, Canvas2
- G Divina3, Divina Melange, Fiord, Harald
- H Full Leather

COM Fabric(m) COM Leather(m2)

0,4 0,50

PKG

IMBALLO
EMBALAJE

Pkg	A(cm)	B(cm)	h(cm)	MC	PCS	Weight (kg)
	29	36	49.5	0.05	1	8