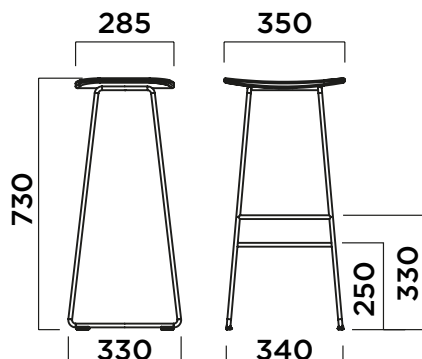


KLEJN bar stool

5016-BSTP / 5016-OBSP

Design Thomas Pedersen



FRAME

TELAIO
BASTIDOR

Metal drawn rod diameter 11 mm - Fe360. Painted frame with epoxy-polyester powder with average thickness of 50 μ . Chromed frame with average thickness of 5 μ .

Barra trafilata in metallo diametro 11 mm - Fe360. Struttura verniciata a polvere epossipoliestere con spessore medio di 50 μ . Cornice cromata con spessore medio di 5 μ .

Varilla metálica de 11 mm de diámetro - Fe360. Bastidor con recubrimiento en polvo epoxi-poliéster con 50 μ de espesor medio. Bastidor cromado con 5 μ de espesor medio.



OUTDOOR FRAME

TELAIO OUTDOOR
BASTIDOR PARA
EXTERIORES

SEAT

SEDUTA
ASIENTO

Polypropylene

Polipropilene

Polipropileno



PKG

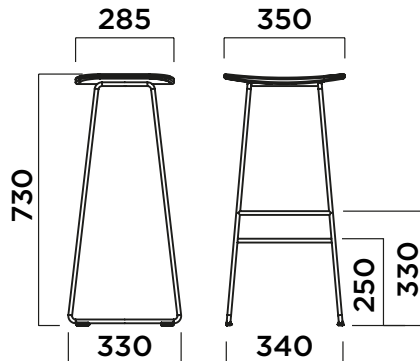
IMBALLO
EMBALAJE

Pkg	A(cm)	B(cm)	h(cm)	MC	PCS	Weight (kg)
34	36	76	0.09	1	9	

KLEJN bar stool upholstered panel

5016-BSTT

Design Thomas Pedersen



FRAME

TELAIO
BASTIDOR

Metal drawn rod diameter 11 mm - Fe360. Painted frame with epoxy-polyester powder with average thickness of 50 μ . Chromed frame with average thickness of 5 μ .

Barra trafilata in metallo diametro 11 mm - Fe360. Struttura verniciata a polvere epossipoliestere con spessore medio di 50 μ . Cornice cromata con spessore medio di 5 μ .

Varilla metálica de 11 mm de diámetro - Fe360. Bastidor con recubrimiento en polvo epoxi-poliéster con 50 μ de espesor medio. Bastidor cromado con 5 μ de espesor medio.



30



31

SEAT

SEDUTA
ASIENTO



R8022



S020



S011



S503



P7608U



P480C

UPHOLSTERY

TAPPEZZERIA
TAPIZADOS

A Space, Panarea

B Eco Leather

C Convert D, Velvety, Step, Step Melange, Nuvole, Norfolk

D Reflect , Revive

E Field, Oceanic , Yoredale

F Steelcut Quartet, Canvas2

G Divina3, Divina Melange, Fiord, Harald

H Full Leather

COM Fabric(m) COM Leather(m2)

0,4

0,50



CERTIFICATIONS

CERTIFICAZIONI
CERTIFICADOS

PKG

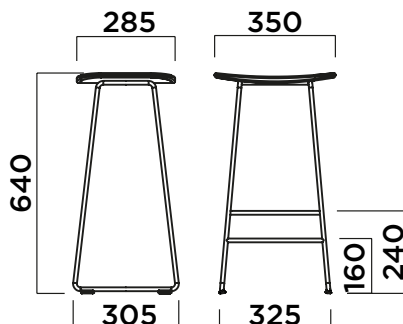
IMBALLO
EMBALAJE

Pkg	A(cm)	B(cm)	h(cm)	MC	PCS	Weight (kg)
34	36	76	0.09	1	9	

KLEJN kitchen stool

5016-KSTP / 5016-OKSP

Design Thomas Pedersen



FRAME

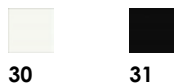
TELAIO
BASTIDOR

Metal drawn rod diameter 11 mm - Fe360. Painted frame with epoxy-polyester powder with average thickness of 50 μ . Chromed frame with average thickness of 5 μ .

Barra trafilata in metallo diametro 11 mm - Fe360. Struttura verniciata a polvere epossipoliestere con spessore medio di 50 μ . Cornice cromata con spessore medio di 5 μ .

Varilla metálica de 11 mm de diámetro - Fe360. Bastidor con recubrimiento en polvo epoxi-poliéster con 50 μ de espesor medio.

Bastidor cromado con 5 μ de espesor medio.



OUTDOOR FRAME

TELAIO OUTDOOR
BASTIDOR PARA
EXTERIORES

SEAT

SEDUTA
ASIENTO

Polypropylene

Polipropilene

Polipropileno



CERTIFICATIONS

CERTIFICAZIONI
CERTIFICADOS



PKG

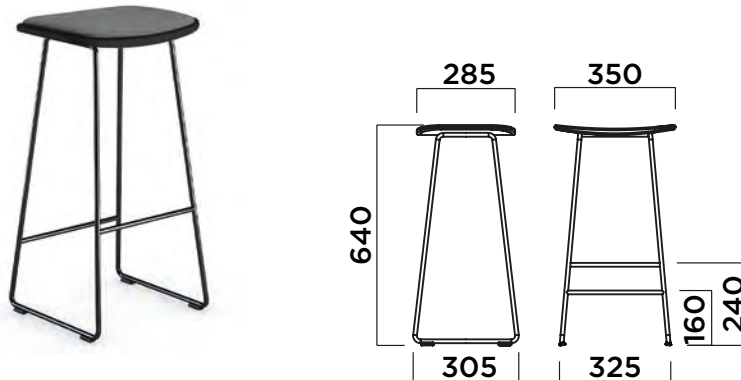
IMBALLO
EMBALAJE

Pkg	A(cm)	B(cm)	h(cm)	MC	PCS	Weight (kg)
34	36	67	0.08	1	8.5	

KLEJN kitchen stool upholstered panel

5016-KSTT

Design Thomas Pedersen



FRAME

TELAIO
BASTIDOR

Metal drawn rod diameter 11 mm - Fe360. Painted frame with epoxy-polyester powder with average thickness of 50 μ . Chromed frame with average thickness of 5 μ .

Barra trafilata in metallo diametro 11 mm - Fe360. Struttura verniciata a polvere epossipoliestere con spessore medio di 50 μ . Cornice cromata con spessore medio di 5 μ .

Varilla metálica de 11 mm de diámetro - Fe360. Bastidor con recubrimiento en polvo epoxi-poliéster con 50 μ de espesor medio. Bastidor cromado con 5 μ de espesor medio.



30



31

SEAT

SEDUTA
ASIENTO



R8022



S020



S011



S503



P7608U



P480C

UPHOLSTERY

TAPPEZZERIA
TAPIZADOS

A Space, Panarea

B Eco Leather

C Convert D, Velvety, Step, Step Melange, Nuvole, Norfolk

D Reflect , Revive

E Field, Oceanic , Yoredale

F Steelcut Quartet, Canvas2

G Divina3, Divina Melange, Fiord, Harald

H Full Leather

COM Fabric(m) COM Leather(m2)

0,4

0,50

PKG

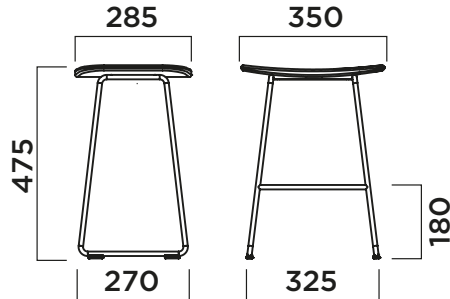
IMBALLO
EMBALAJE

Pkg	A(cm)	B(cm)	h(cm)	MC	PCS	Weight (kg)
34	36	67	0.08	1	8.5	

KLEJN low stool

5016-LSTP / 5016-OLSP

Design Thomas Pedersen



FRAME

TELAIO
BASTIDOR

Metal drawn rod diameter 11 mm - Fe360. Painted frame with epoxy-polyester powder with average thickness of 50 μ . Chromed frame with average thickness of 5 μ .

Barra trafilata in metallo diametro 11 mm - Fe360. Struttura verniciata a polvere epossipoliestere con spessore medio di 50 μ . Cornice cromata con spessore medio di 5 μ .

Varilla metálica de 11 mm de diámetro - Fe360. Bastidor con recubrimiento en polvo epoxi-poliéster con 50 μ de espesor medio. Bastidor cromado con 5 μ de espesor medio.



30



31

OUTDOOR FRAME

TELAIO OUTDOOR
BASTIDOR PARA
EXTERIORES



30-E



31-E

SEAT

SEDUTA
ASIENTO

Polypropylene

Polipropilene

Polipropileno



R8022



S020



S011



S503



P7608U



P480C

CERTIFICATIONS

CERTIFICAZIONI
CERTIFICADOS



PKG

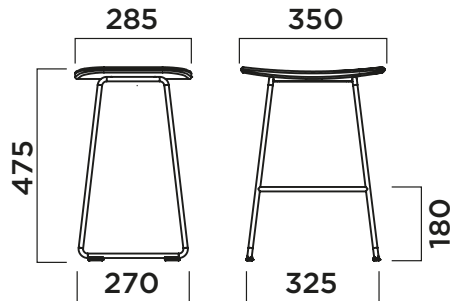
IMBALLO
EMBALAJE

Pkg	A(cm)	B(cm)	h(cm)	MC	PCS	Weight (kg)
	29	36	49.5	0.05	1	8

KLEJN low stool upholstered panel

5016-LSTT

Design Thomas Pedersen



FRAME

TELAIO
BASTIDOR

Metal drawn rod diameter 11 mm - Fe360. Painted frame with epoxy-polyester powder with average thickness of 50 μ . Chromed frame with average thickness of 5 μ .

Barra trafilata in metallo diametro 11 mm - Fe360. Struttura verniciata a polvere epossipoliestere con spessore medio di 50 μ . Cornice cromata con spessore medio di 5 μ .

Varilla metálica de 11 mm de diámetro - Fe360. Bastidor con recubrimiento en polvo epoxi-poliéster con 50 μ de espesor medio. Bastidor cromado con 5 μ de espesor medio.



30



31

SEAT

SEDUTA
ASIENTO



R8022



S020



S011



S503



P7608U



P480C

UPHOLSTERY

TAPPEZZERIA
TAPIZADOS

A Space, Panarea

B Eco Leather

C Convert D, Velvety, Step, Step Melange, Nuvole, Norfolk

D Reflect , Revive

E Field, Oceanic , Yoredale

F Steelcut Quartet, Canvas2

G Divina3, Divina Melange, Fiord, Harald

H Full Leather

COM Fabric(m) COM Leather(m2)

0.4

0.50

PKG

IMBALLO
EMBALAJE

Pkg	A(cm)	B(cm)	h(cm)	MC	PCS	Weight (kg)
	29	36	49.5	0.05	1	8