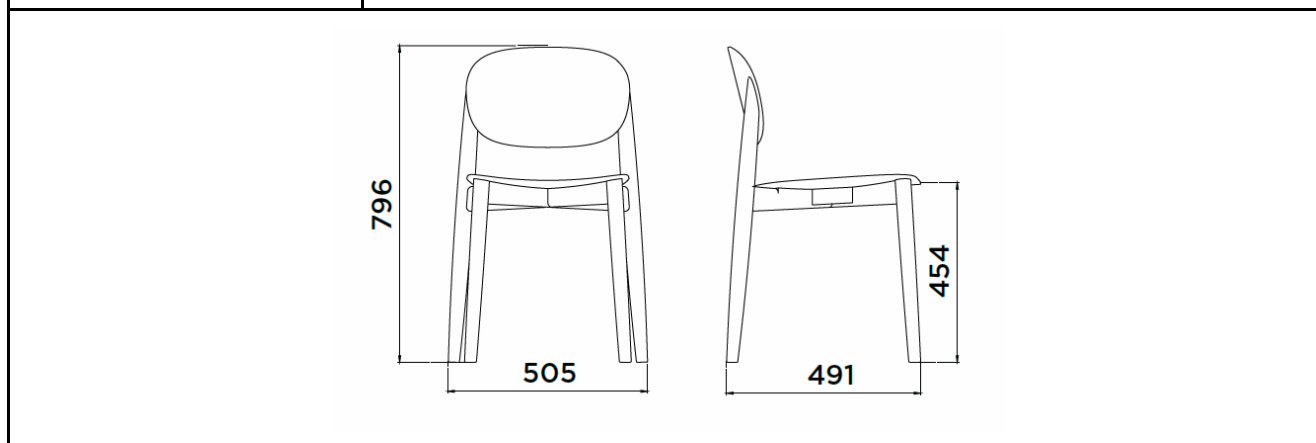


	SCHEDE TECNICHE	ST228	Autore ASC
	HARMO	Rev. 00	Data 10/01/18
			Pag. 1 di 1



Caratteristiche telaio: <i>Frame specifications:</i>	<ul style="list-style-type: none"> • Struttura in faggio naturale/wengè, faggio verniciato, frassino naturale/wengè, frassino verniciato. • <i>Frame on natural/wenge-stained beech, stained beech, natural/wenge-stained ash, stained ash.</i>
Caratteristiche sedile e schienale: <i>Seat and back specifications:</i>	<ul style="list-style-type: none"> • Legno multistrato in faggio naturale/wengè, faggio verniciato, frassino naturale/wengè, frassino verniciato . • <i>Plywood beech on natural/wenge-stained beech, stained beech, natural/wenge-stained ash, stained ash.</i>
Piedini: <i>Gliders:</i>	<ul style="list-style-type: none"> • Polipropilene. • <i>Polypropylene.</i>



infiniti	SCHEDE TECNICHE	ST480	Autore AVA
	HARMO STOOL	Rev. 00	Data 08/07/21
			Pag. 1 di 1



<p>Caratteristiche telaio: <i>Frame specifications:</i></p>	<ul style="list-style-type: none"> • Struttura in faggio naturale, faggio verniciato, frassino naturale, frassino verniciato. • <i>Frame on natural beech, stained beech, natural ash, stained ash.</i>
<p>Caratteristiche sedile e schienale: <i>Seat and back specifications:</i></p>	<ul style="list-style-type: none"> • Legno multistrato in faggio naturale, faggio verniciato, frassino naturale, frassino verniciato. • <i>Plywood beech on natural beech, stained beech, natural ash, stained ash.</i>
<p>Piedini: <i>Glides:</i></p>	<ul style="list-style-type: none"> • Polipropilene. • <i>Polypropylene.</i>

